



Professional

PROMO | 2025

Valida fino al 31.07.2025
Prezzi netti I.V.A. esclusa

FERRAMENTA
UTENSILERIA
INDUSTRIA
AUTOMOTIVE

MADE IN ITALY

24 MESI
Garanzia



TOP LINE

TRACCIATO TECNICO COSTRUTTIVO

- Design completamente innovativo.
- Punti presa super ribassati.
- Manico ergonomico.
- Supporto piattello a base ampia.
- Dotato di pedale di avvicinamento (Art. 3020).
- Piattello in gomma.
- Ruote in nylon (Art. 3000 - 3020).
- Dotato di ruote in poliuretano con doppi rulli basculanti anteriori (Art. 3010).
- Dotato di comando di discesa a pedale (Art. 3010).
- Dotato di comando di discesa manuale (Art. 3000 - 3020).



3000 - Portata 2000 kg

~~€ 822,00~~ - € 494,00

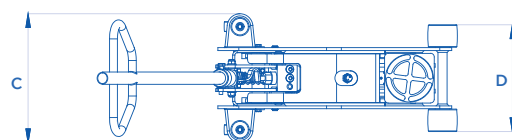
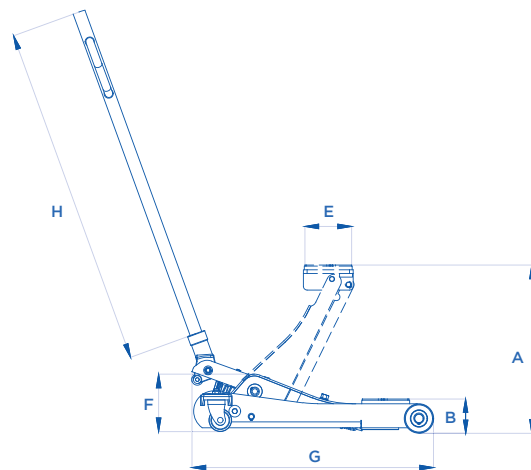
3010 - Portata 2000 kg

~~€ 1.551,00~~ - € 931,00



3020 - Portata 3000 kg

~~€ 1.132,00~~ - € 680,00



ART.		A mm	B mm	C mm	D mm	E mm	F mm	G mm	H mm	KG
3000	2000kg	480	95	350	290	130	200	660	810	39
3010	2000Kg	710	95	480	485	130	210	1000	780	67
3020	3000Kg	505	90	290	275	130	145	1260	915	52

CLASSIC LINE

K/012* - Portata 800 kg

~~€ 308,00~~ - € 185,00

254* - Portata 3000 kg

~~€ 953,00~~ - € 572,00

256/S* - Portata 2000 kg

~~€ 1.078,00~~ - € 647,00

261* - Portata 3000 kg

~~€ 947,00~~ - € 568,00

265* - Portata 10000 kg

~~€ 2.099,00~~ - € 1.259,00



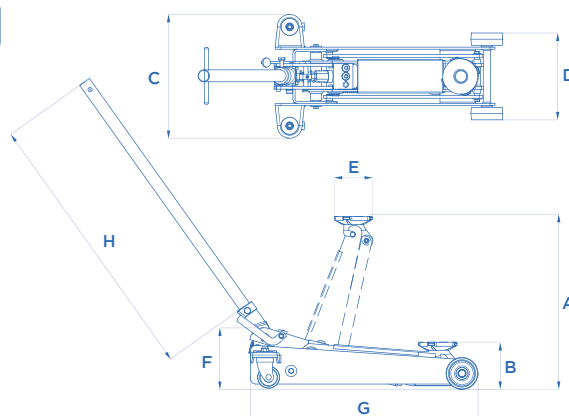
ART. K/012



ART. 254

ART.		A mm	B mm	C mm	D mm	E mm	F mm	G mm	H mm	KG
K/012*	800 kg	415	95	290	85	170	120	585	500	14
254*	3000 kg	610	140	395	310	130	225	760	820	54
256/S*	2000 kg	800	140	390	300	130	220	980	820	62
MEDIA E GRANDE ALZATA										
261*	3000 kg	520	140	335	270	130	185	1265	920	59
GRANDE PORTATA										
265*	10000 kg	630	185	445	360	155	265	1880	900	148

(*) Fino ad esaurimento scorte





ART. 1120/E

ART. 1120/F

1120/E - Portata 2000 kg

~~€ 1.390,00~~ - € 834,00

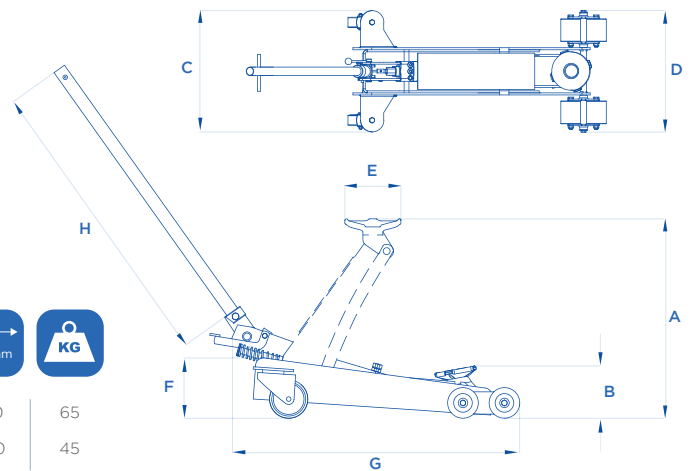
1120/F - Portata 2000 kg

~~€ 1.061,00~~ - € 637,00

SPECIAL LINE

TRACCIATO TECNICO COSTRUTTIVO

I doppi rulli anteriori basculanti e le ruote posteriori girevoli in poliuretano, consentono di poter muovere i sollevatori anche sui grigliati e sono particolarmente indicati per interventi in fase di soccorsi stradali.



ART.		A mm	B mm	C mm	D mm	E mm	F mm	G mm	H mm	KG
1120/E	2000 kg	760	130	480	480	130	200	1080	910	65
1120/F	2000 kg	520	140	420	420	130	180	740	780	45

OPTIONAL

TAMPONE IN GOMMA



392/A

~~€ 82,00~~ - € 50,00

per ART. 112/S - 1120/F

392/B

~~€ 82,00~~ - € 50,00

per ART. 112/BS - 112/DS - 1120/E

392/C

~~€ 82,00~~ - € 50,00

per ART. 114 - 116

392/D

~~€ 82,00~~ - € 50,00

per ART. 120/S

SOLLEVATORI IDRAULICI DA FOSSA E SOTTOPONTE

24 MESI
GARANZIA

OMCN
S.p.A.

MADE IN ITALY

TRACCIATO TECNICO COSTRUTTIVO

- Stelo in acciaio speciale rettificato e cromato.
- Ruote di grandi dimensioni montate su cuscinetti per la massima manovrabilità.
- Valvola di protezione contro i sovraccarichi.
- Comando di discesa a velocità controllata "uomo presente".



SIF 1/73 - Portata 250 kg

~~€ 519,00~~ - € 312,00

SIF 1/A/73 - Portata 400 kg

~~€ 604,00~~ - € 363,00

SIF 2/A/73 - Portata 600 kg

~~€ 888,00~~ - € 533,00

SIF 2/73 - Portata 1000 kg

~~€ 1.015,00~~ - € 609,00

SIF 3/73 - Portata 1500 kg

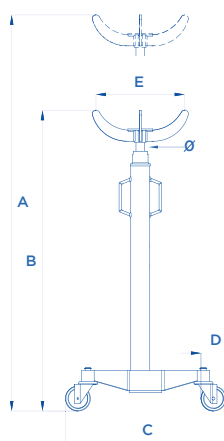
~~€ 1.118,00~~ - € 671,00

SIF 7/73 - Portata 800 kg

~~€ 1.944,00~~ - € 1.167,00

SIF 8/73 - Portata 1500 kg

~~€ 2.323,00~~ - € 1.394,00



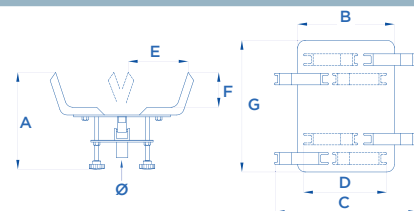
ART.		A mm	B mm	C mm	D mm	E mm	Ø mm	KG
SIF1/73	250 Kg	2090	1240	635x635	80	270	22	22
SIF1/A/73	400 Kg	2090	1300	635x635	80	270	24	27
SIF2/A/73	600 Kg	1960	1180	520x520	80	320	30	37
SIF2/73	1000 Kg	1990	1190	530x530	100	325	35	40
SIF3/73	1500 Kg	2020	1220	540x540	100	340	45	60
A DUE STADI SIF7/73	800 Kg	1880	920	530x530	100	320	30	48
SIF8/73	1500 Kg	1960	960	550x550	100	325	35	58

CULLE UNIVERSALI



15/73 - Portata 250 kg

~~€ 260,00~~ - € 156,00

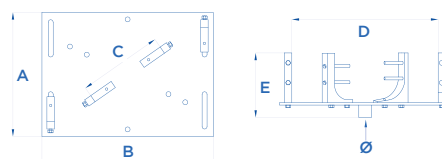


ART.		A mm	B mm	C mm	D mm	E mm	F mm	G mm	Ø mm	KG
15/73	250 kg	360	250	525	420	80	100	340	30	15



234 - Portata 600 kg

~~€ 671,00~~ - € 403,00



ART.		A mm	B mm	C mm	D mm	E mm	Ø mm	KG
234	600 kg	500	690	450	610	330	60	30

SIF/XR - Portata 100 kg

€ ~~1.304,00~~ - € **783,00**

SIF/XR IP - Portata 100 kg

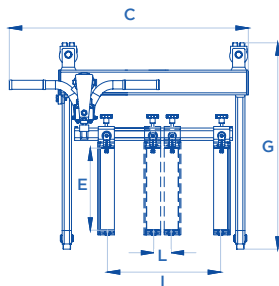
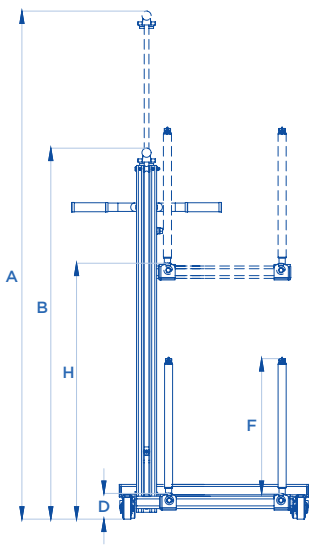
€ ~~1.959,00~~ - € **1.176,00**



ART. SIF/XR



ART. SIF/XR IP



TRACCIATO TECNICO COSTRUTTIVO

Sollevatori creati per smontare e rimontare in tutta sicurezza ruote di autovetture, veicoli commerciali e SUV posti su ponti sollevatori a due colonne o doppia forbice.

L'azionamento è a pedale per l'Art. SIF/XR e pneumatico per l'Art. SIF/XR IP. I rulli in materiale speciale sono registrabili in larghezza ed eccentrici per permettere il rapido posizionamento dei bulloni.

ART.			A mm	B mm	C mm	D mm	E mm	F mm	G mm	H mm	I mm	L mm	KG
SIF/XR	100 kg		2080	1230	770	100	295	425	730	940	355	45	50
SIF/XR IP	100 kg	8 - 10 bar	2100	1250	750	100	295	425	760	940	355	45	60

TRACCIATO TECNICO COSTRUTTIVO

Articolo ideale per lo smontaggio e il rimontaggio ruote per autovetture, veicoli commerciali e SUV, senza gambe anteriori con contrappeso posteriore.

Dotato di comando a pedale, rulli registrabili in larghezza ed eccentrici per permettere il rapido posizionamento dei bulloni ruota.

Portata:	50 Kg.
Ingombro massimo basamento:	600 x 640 mm.
Altezza minima da terra:	90 mm.
Altezza massima di sollevamento:	950 mm.
Ø Max. cerchio utilizzabile:	22"
Larghezza Max. battistrada pneumatico:	305 mm.

(*) Fino ad esaurimento scorte

SIF/XS* - Portata 50 kg

€ ~~1.270,00~~ - € **762,00**



224/A - Portata 1000 kg

€ 3.675,00 - € 2.205,00

SOLLEVAMENTO MANUALE

224/B - Portata 1000 kg

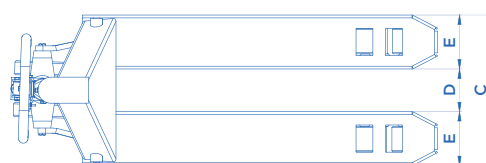
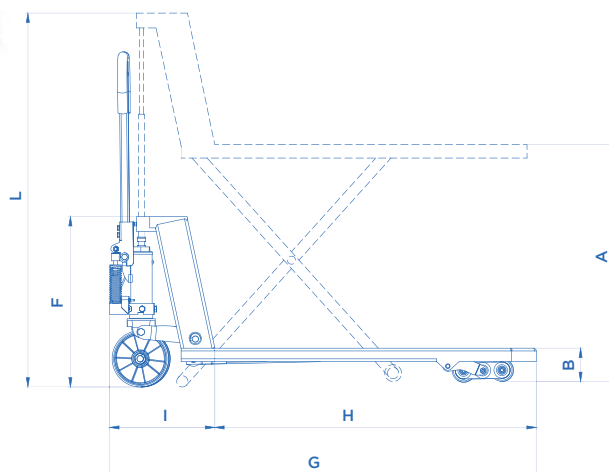
€ 6.169,00 - € 3.702,00

**SOLLEVAMENTO ELETTROIDRAULICO
A BATTERIA**



TRACCIATO TECNICO COSTRUTTIVO

- Carrelli transpallet a pantografo professionali.
- L'altezza di sollevamento di quasi 1 metro li rende ideali per essere impiegati anche come piattaforma di lavoro.
- Timoniera ergonomica.
- Cilindro telescopico a due stadi.
- Steli in acciaio speciale rettificato e cromato.
- Valvola di discesa proporzionale per controllare la velocità di discesa a seconda della posizione della leva.
- Dotati di stabilizzatori anteriori e posteriori.
- Valvola di sicurezza contro i sovraccarichi.
- Rulli e ruote ricoperte in poliuretano (Art. 224/A)
- Rulli in poliuretano e ruote in gomma (Art. 224/B)



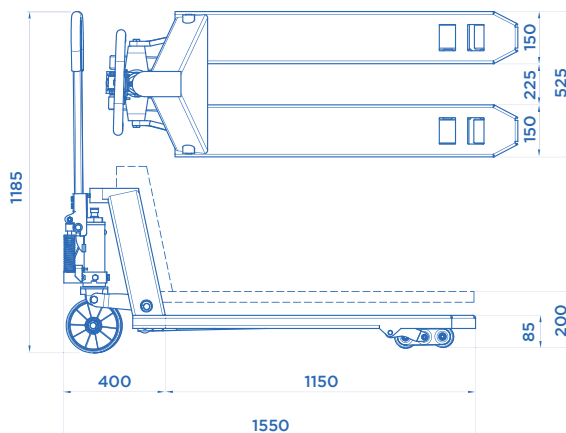
ART.		A mm	B mm	C mm	D mm	E mm	F mm	G mm	H mm	I mm	L mm	KG
224/A	1000 Kg	800	85	540	220	160	735	1545	1150	395	1285	110
224/B	1000 Kg	800	85	540	220	160	887	1665	1150	515	1244	150

223/A - Portata 2500 kg

~~€ 1.338,00~~ - € 803,00

TRACCIATO TECNICO COSTRUTTIVO

- Carrelli transpallett professionali.
- Robusta struttura sovradimensionata realizzata esclusivamente in acciaio.
- Finecorsa meccanico di sicurezza.
- Comando di discesa manuale.
- Leverismo anteriore in alluminio.
- Comando di discesa a velocità controllata "uomo presente".
- Valvola di sicurezza contro i sovraccarichi.
- Ruote posteriori in alluminio montate su cuscinetti.
- Doppi rulli anteriori in poliuretano.
- Ruote posteriori ricoperte in gomma.



223/A | 2500 Kg | 80

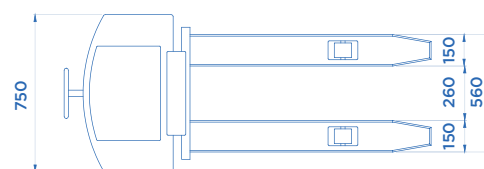
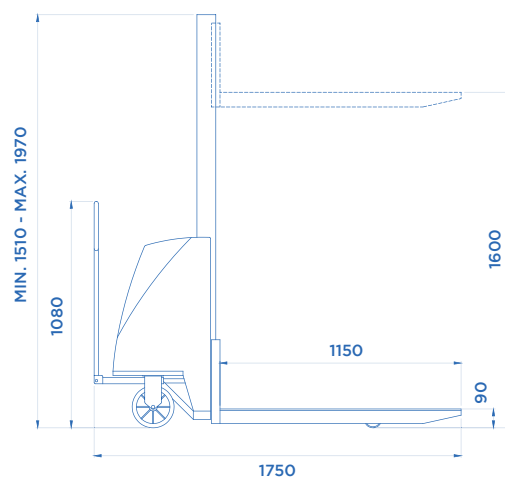
206/A - Portata 1000 kg

~~€ 8.820,00~~ - € 5.292,00

**SOLLEVAMENTO ELETTROIDRAULICO
A BATTERIA**

TRACCIATO TECNICO COSTRUTTIVO

- Sollevamento elettroidraulico a batteria e movimentazione manuale.
- Altezza di sollevamento 1.600 mm.
- Massima scorrevolezza grazie alle ruote posteriori girevoli di grandi dimensioni dotate di freno a pedale.
- Timone ergonomico.
- Altezza minima da terra di soli 90 mm.
- Caricabatterie integrato.
- Batterie ad alte prestazioni.



GRU IDRAULICHE A CARRELLO

24 MESI
GARANZIA

OMCN
S.p.A.

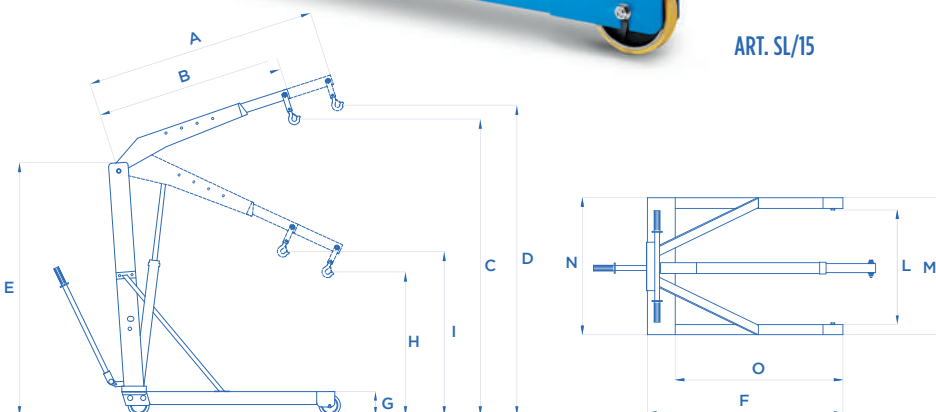
MADE IN ITALY

TRACCIATO TECNICO COSTRUTTIVO

- Lo stelo rettificato e cromato garantisce un'alta affidabilità nel tempo.
- Braccio allungabile in quattro posizioni di lavoro.
- Ruote posteriori girevoli per la massima manovrabilità.
- Gancio girevole a 360°.
- Dotata di tiranti laterali.
- Valvola di protezione contro i sovraccarichi incorporata.
- Comando di discesa a velocità controllata.
- Pompa idraulica a due velocità.
- Dotata di ruote in gomma (133).
- Dotata di ruote in gomma e nylon (134).
- Dotata di ruote in poliuretano (Serie SL)



ART. SL/15



133 - Portata 500 kg

~~€ 1.058,00~~ - € 635,00

134 - Portata 1000 kg

~~€ 1.495,00~~ - € 897,00

SL/15 - Portata 1500 kg

~~€ 2.302,00~~ - € 1.382,00

SL/20 - Portata 2000 kg

~~€ 2.755,00~~ - € 1.653,00

SL/30 - Portata 3000 kg

~~€ 5.220,00~~ - € 3.132,00

ART. 222/A*



3000 Kg

OPTIONAL
ART. SL/30



(*) Fino ad esaurimento scorte

222/A* - Portata 3000 kg

~~€ 348,00~~ - € 209,00

ART.



133

500 kg

400 kg

250 kg

150 kg

134

1000 Kg

800 Kg

500 Kg

300 Kg

SL/15

1500 kg

1200 kg

800 kg

500 kg

SL/20

2000 Kg

1500 Kg

1000 Kg

600 Kg

SL/30

3000 Kg

2400 Kg

1850 Kg

1300 Kg



SL/15 • SL/20 • SL/30

ART.		A mm	B mm	C mm	D mm	E mm	F mm	G mm	H mm	I mm	L mm	M mm	N mm	O mm	KG
133	500 Kg	1315	1015	2130	2355	1560	1295	160	435	660	785	900	600	1140	75
134	1000 Kg	1540	1250	2390	2670	1720	1530	180	470	670	955	1075	745	1360	110
SL/15	1500 Kg	1815	1370	2470	2750	1865	1690	195	310	630	830	1015	1000	1450	190
SL/20	2000 Kg	1910	1460	2780	3110	1990	1910	215	315	645	940	1120	1100	1640	235
SL/30	3000 Kg	2280	1790	3300	3730	2150	2270	265	510	780	1170	1420	1400	1910	480

137* - Portata 1500 kg

€ ~~2.659,00~~ - € **1.595,00**

138* - Portata 2000 kg

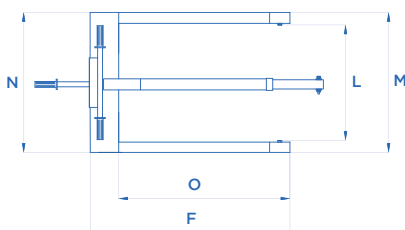
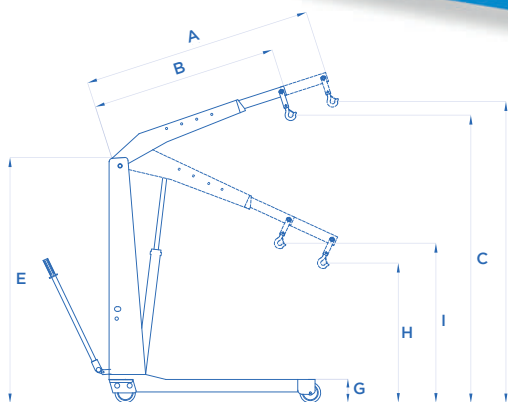
€ ~~3.222,00~~ - € **1.933,00**

TRACCIATO TECNICO COSTRUTTIVO

- Lo stelo rettificato e cromato garantisce un'alta affidabilità nel tempo.
- Braccio allungabile in quattro posizioni di lavoro.
- Ruote posteriori girevoli per la massima manovrabilità.
- Gancio girevole a 360°.
- Valvola di protezione contro i sovraccarichi incorporata.
- Comando di discesa a velocità controllata.
- Pompa idraulica a due velocità.
- Dotata di ruote in poliuretano.



ART. 138



ART.				
137	1500 Kg	1200 Kg	800 Kg	500 Kg
138	2000 Kg	1500 Kg	1000 Kg	600 Kg

ART.		A mm	B mm	C mm	D mm	E mm	F mm	G mm	H mm	I mm	L mm	M mm	N mm	O mm	KG
137*	1500 Kg	1825	1370	2680	3010	1935	1810	185	310	650	960	1145	1140	1415	250
138*	2000 Kg	1910	1460	2900	3300	2055	1915	213	510	795	1150	1350	1340	1480	315

(* Fino ad esaurimento scorte)

GRU IDRAULICHE A CARRELLO PIEGHEVOLI

24 MESI
GARANZIA

OMCN
S.p.A.

MADE IN ITALY

TRACCIATO TECNICO COSTRUTTIVO

- Pieghevoli in pochi secondi, ingombro irrisorio in fase di riposizione.
- Lo stelo rettificato e cromato garantisce un'alta affidabilità nel tempo.
- Braccio allungabile in quattro posizioni di lavoro.
- Ruote posteriori girevoli per la massima manovrabilità.
- Gancio girevole a 360°.
- Valvola di protezione contro i sovraccarichi incorporata.
- Comando di discesa a velocità controllata.
- Pompa idraulica a due velocità.
- Dotata di ruote in poliuretano.

GP05/DE - Portata 500 kg

€ 1.125,00 - € 675,00

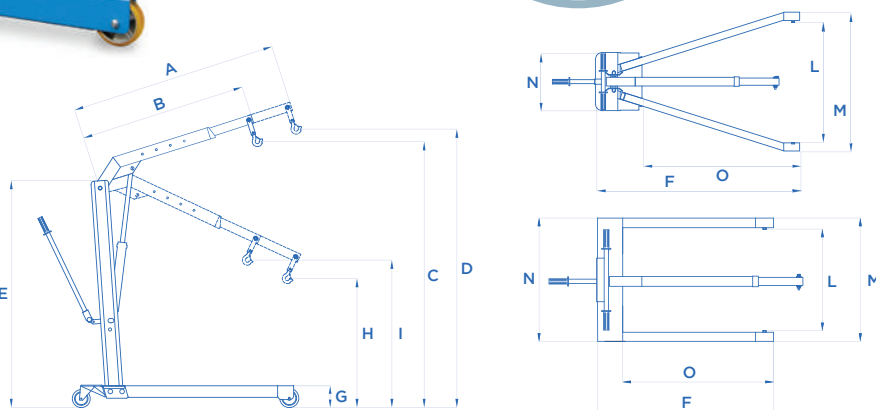
GP10/DE - Portata 1000 kg

€ 1.583,00 - € 950,00



GP12/DE - Portata 1200 kg

€ 2.121,00 - € 1.273,00



ART.				
GP05/DE	500 Kg	400 Kg	250 Kg	150 Kg
GP10/DE	1000 Kg	800 Kg	500 Kg	300 Kg
GP12/DE	1200 Kg	900 Kg	800 Kg	700 Kg

ART.		A mm	B mm	C mm	D mm	E mm	F mm	G mm	H mm	I mm	L mm	M mm	N mm	O mm	KG
GP05/DE	500 Kg	1300	1000	2075	2265	1570	1540	150	400	600	780	900	400	1160	80
GP10/DE	1000 Kg	1470	1170	2130	2280	1700	1740	180	550	725	840	980	450	1325	122
GP12/DE	1200 Kg	1490	1190	2140	2355	1600	1600	135	620	800	1005	1170	1150	1110	125

TRACCIATO TECNICO COSTRUTTIVO

- Compatta struttura in robusto acciaio saldato.
- Stelo del cilindro in acciaio speciale, trattato e cromato.
- Molla in acciaio inserita nel cilindro per un rapido ritorno dello stelo.
- Pompa a mano a due velocità: rapidità in fase di avvicinamento e precisione in fase di lavoro (153).
- Gestione delle due velocità tramite volantino posto sulla pompa (153).
- Pompa a mano ad una velocità (152).
- Massima versatilità grazie al bancale ad altezza regolabile (153).
- Piatto cacciaspine e coppia di prismi a V forniti di serie (153).

152 - 6 Ton.

~~€ 793,00~~ - € 476,00



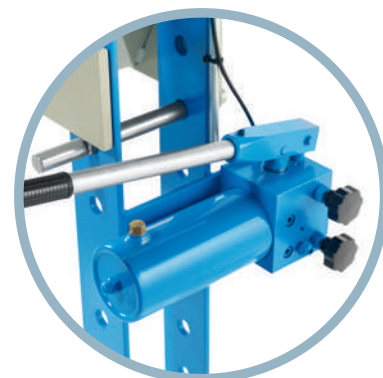
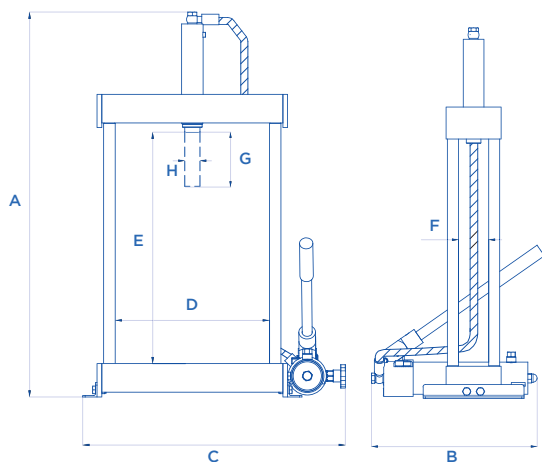
ART. 152

153 - 10 Ton.

~~€ 1.516,00~~ - € 910,00



ART. 153



ART.	TON	A mm	B mm	C mm	D mm	E mm	F mm	G mm	H mm	KG
152	6	820	470	550	320	495	67	115	32	43
153	10	1270	500	940	510	460	140	190	40	104

PRESSE IDRAULICHE CON POMPA A MANO

24 MESI
GARANZIA

OMCN
S.p.A.

MADE IN ITALY

TRACCIATO TECNICO COSTRUTTIVO

- Stelo del cilindro in acciaio speciale, trattato e cromato.
- **Molla in acciaio inserita nel cilindro per un rapido ritorno dello stelo.**
- Pompa a mano a due velocità: rapidità in fase di avvicinamento e precisione in fase di lavoro.
- Gestione delle due velocità tramite volantino posto sulla pompa.
- Massima versatilità grazie al bancale ad altezza regolabile.
- Piatto cacciaspine e coppia di prismi a V forniti di serie.

154 - 10 Ton.

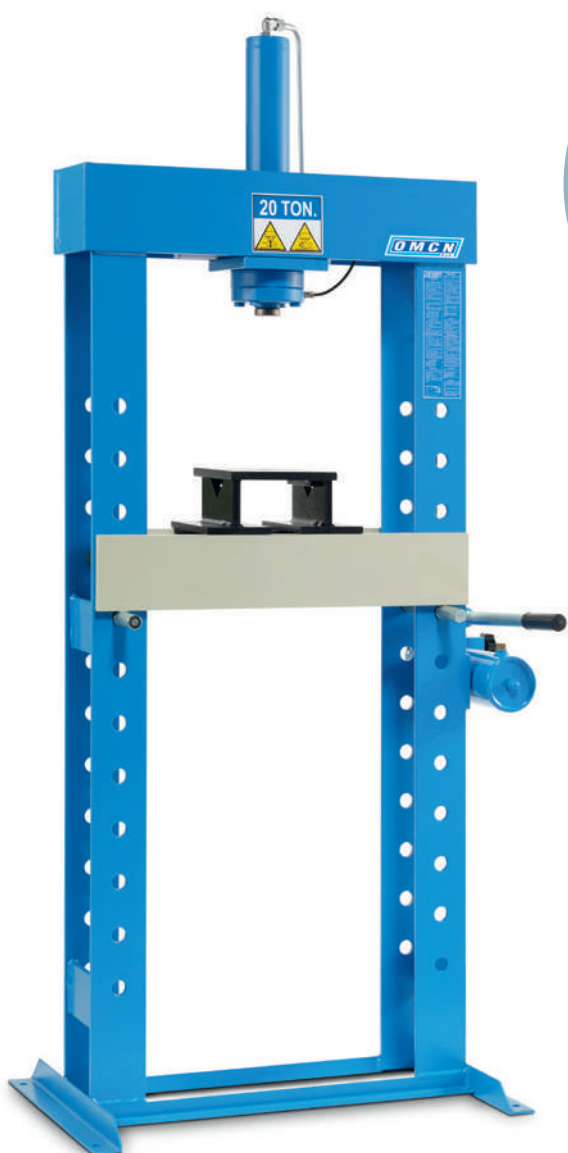
~~€ 1.768,00~~ - € 1.061,00

155 - 15 Ton.

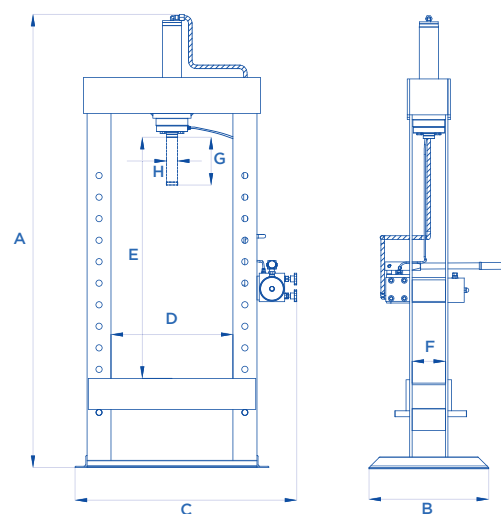
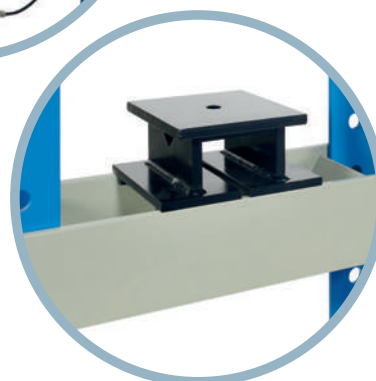
~~€ 1.987,00~~ - € 1.193,00

156 - 20 Ton.

~~€ 2.307,00~~ - € 1.385,00



ART. 156



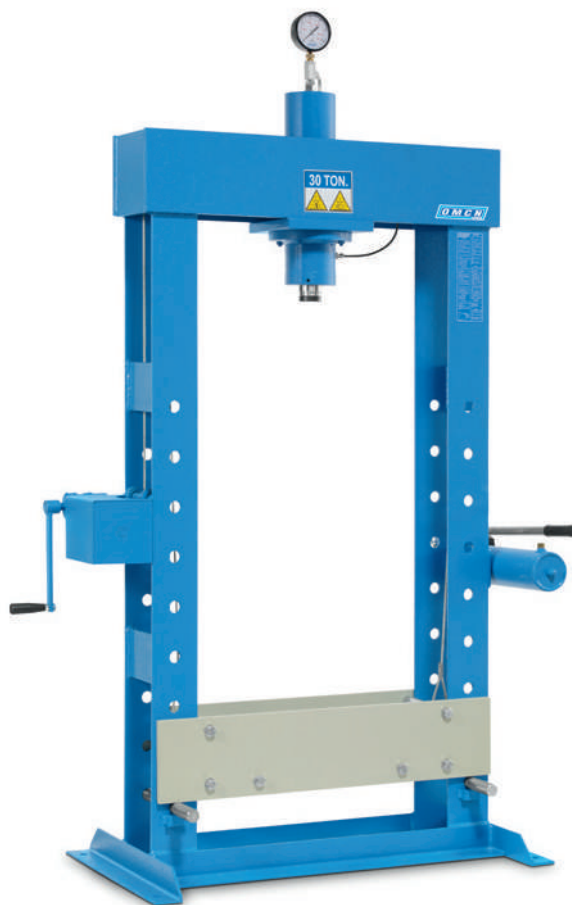
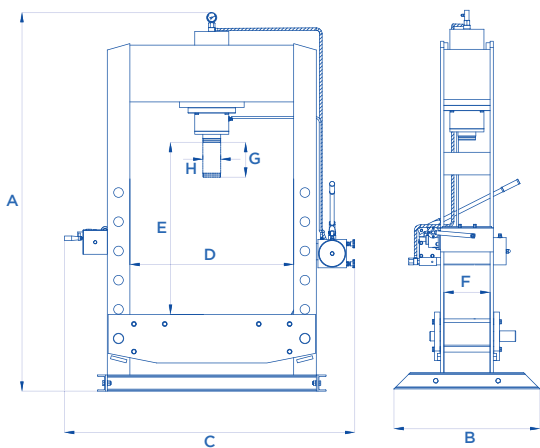
ART.	TON	A mm	B mm	C mm	D mm	E mm	F mm	G mm	H mm	KG
154	10	1960	500	940	510	1010	140	190	40	124
155	15	1960	500	940	510	1010	140	190	40	130
156	20	2000	500	940	510	1010	140	200	50	150

TRACCIATO TECNICO COSTRUTTIVO

- Struttura in robusto acciaio saldato.
- Stelo del cilindro in acciaio speciale, trattato e cromato.
- Molla in acciaio inserita nel cilindro per un rapido ritorno dello stelo.
- **Pompa a mano a due velocità: rapidità in fase di avvicinamento e precisione in fase di lavoro.**
- Gestione delle due velocità tramite volantino posto sulla pompa.
- Complete di argano per poter sollevare il bancale in modo pratico e veloce.
- Manometro di grosso diametro fornito di serie.



ART. 158



ART. P30/SA

P30/SA - 30 Ton.

~~€ 3.750,00~~ - € **2.250,00**

158 - 50 Ton.

~~€ 5.601,00~~ - € **3.361,00**

159 - 70 Ton.

~~€ 8.690,00~~ - € **5.214,00**

160 - 100 Ton.

~~€ 10.643,00~~ - € **6.386,00**

ART.	TON	A mm	B mm	C mm	D mm	E mm	F mm	G mm	H mm	KG
P30/SA	30	2180	600	1400	695	1000	170	190	60	280
158	50	2260	850	1420	770	1135	210	190	60	455
159	70	2340	900	1580	880	1120	270	210	90	700
160	100	2440	900	1740	1010	1055	285	215	110	960

TRACCIATO TECNICO COSTRUTTIVO

- Stelo del cilindro in acciaio speciale, trattato e cromato.
- Molla in acciaio inserita nel cilindro per un rapido ritorno dello stelo.
- La pompa idropneumatica a pedale consente di lavorare avendo **entrambe le mani libere**.
- Massima versatilità grazie al bancale ad altezza regolabile.
- Complete di argano per poter sollevare il bancale in modo pratico e veloce (P30/SAIP - 158/IP).
- Piatto cacciaspine e coppia di prismi a V forniti di serie (154/IP - 155/IP - 156/IP).
- Manometro di grosso diametro fornito di serie (P30/SAIP - 158/IP).

154/IP - 10 Ton.

~~€ 2.454,00~~ - € 1.473,00

155/IP - 15 Ton.

~~€ 2.656,00~~ - € 1.594,00

156/IP - 20 Ton.

~~€ 3.005,00~~ - € 1.803,00

P30/SAIP - 30 Ton.

~~€ 4.858,00~~ - € 2.915,00

158/IP - 50 Ton.

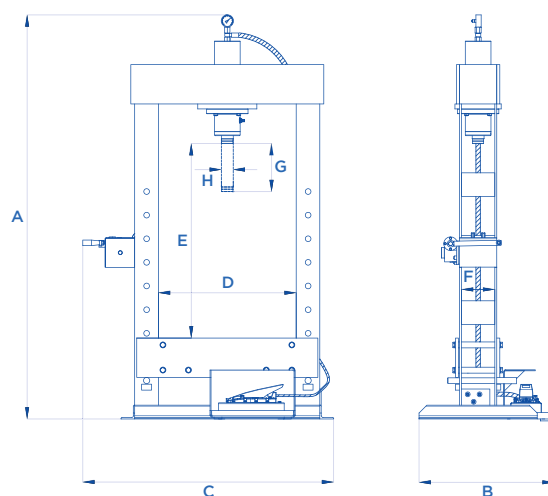
~~€ 6.790,00~~ - € 4.074,00



ART. 158/IP



ART. 156/IP



ART.	TON											
		bar	mm/min	A mm	B mm	C mm	D mm	E mm	F mm	G mm	H mm	KG
154/IP	10	6-8	450	1960	500	830	510	1010	140	190	40	124
155/IP	15	6-8	450	1960	500	830	510	1010	140	190	40	130
156/IP	20	6-8	330	2000	500	830	510	1010	140	200	50	150
P30/SAIP	30	6-10	170	2180	600	1270	695	1000	170	190	60	280
158/IP	50	6-10	120	2260	850	1330	770	1135	210	190	60	445

- Alimentazione pneumatica
- Velocità stelo

TRACCIATO TECNICO COSTRUTTIVO

- Stelo del cilindro in acciaio speciale, trattato e cromato.
- Molla in acciaio inserita nel cilindro per un rapido ritorno dello stelo.
- La pompa a pedale consente di lavorare avendo entrambe le mani libere.
- **Pompa a due velocità: rapidità in fase di avvicinamento e precisione in fase di lavoro.**
- Massima versatilità grazie al bancale ad altezza regolabile.
- Completa di argano per poter sollevare il bancale in modo pratico e veloce (P30/SAP).
- Piatto cacciapins e coppia di prismi a V forniti di serie (154/P - 155/P).
- Manometro di grosso diametro fornito di serie (P30/SAP).

154/P+020* - 10 Ton.

~~€ 2.131,00~~ - € 1.279,00

CON CILINDRO MOBILE

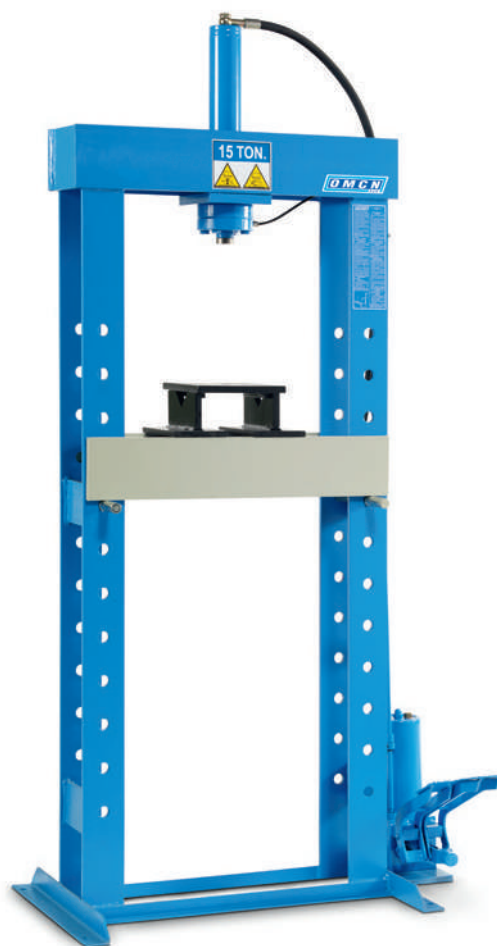
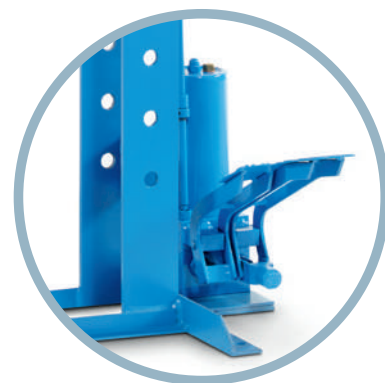
155/P* - 15 Ton.

~~€ 2.214,00~~ - € 1.328,00

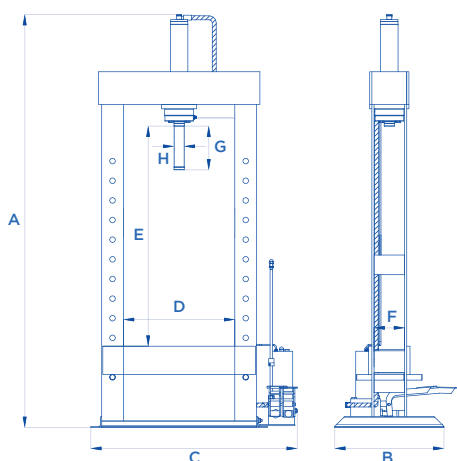
P30/SAP+021* - 30 Ton.

~~€ 4.490,00~~ - € 2.694,00

CON CILINDRO MOBILE



ART. 155/P



ART.	TON	A mm	B mm	C mm	D mm	E mm	F mm	G mm	H mm	KG
154/P+020*	10	1910	500	910	520	980	120	190	40	124
155/P*	15	1930	500	930	510	1020	140	190	40	130
P30/SAP+021*	30	2170	600	1300	695	1000	170	190	60	280

(*) Fino ad esaurimento scorte

TRACCIATO TECNICO COSTRUTTIVO

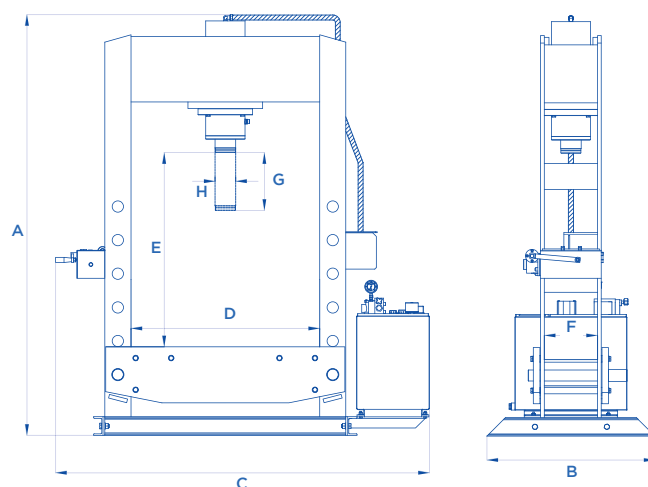
- Stelo del cilindro in acciaio speciale, trattato e cromato.
- **Centralina motorizzata ad una velocità.**
- Azionamento tramite distributore a leva a 3 posizioni. Questa soluzione permette di avere una mano libera per lavorare.
- Dotate di valvola di taratura per regolare la potenza in base alla lavorazione da eseguire.
- Massima versatilità grazie al bancale ad altezza regolabile.
- Complete di argano per poter sollevare il bancale in modo pratico e veloce.
- Manometro fornito di serie.



163* - 70 Ton.

€ ~~11.398,00~~ - € 6.839,00

SERIE MOTORE LENTO

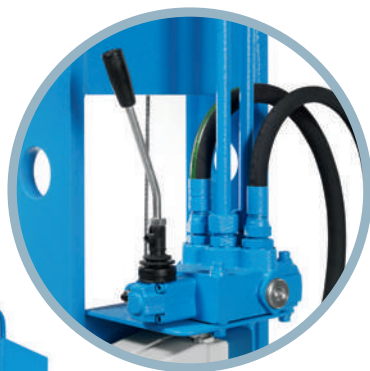


Velocità stelo	ART.	TON	mm/min	A mm	B mm	C mm	D mm	E mm	F mm	G mm	H mm	Potenza motore	KG
	163*	70	260	2210	900	1755	880	1120	270	310	90	3 kw	740

(*) Fino ad esaurimento scorte

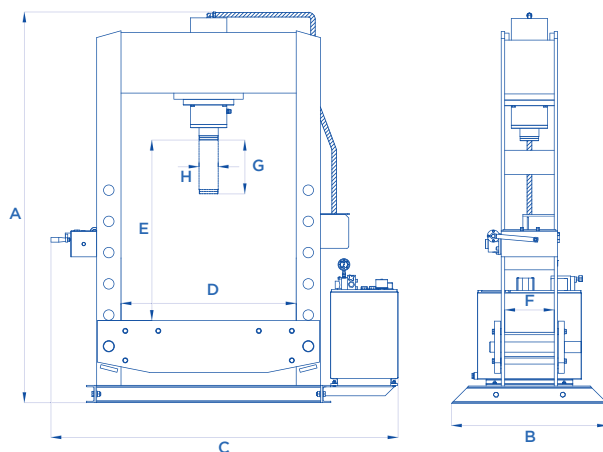
TRACCIATO TECNICO COSTRUTTIVO

- Stelo del cilindro in acciaio speciale, trattato e cromato.
- Centralina motorizzata a due velocità ad inserimento automatico (escluso 154/W - 156/W - P30/W).
- **Azionamento tramite distributore a leva a 3 posizioni. Questa soluzione permette di avere una mano libera per lavorare.**
- Dotate di valvola di taratura per regolare la potenza in base alla lavorazione da eseguire.
- Massima versatilità grazie al bancale ad altezza regolabile.
- Sollevamento del bancale tramite apposito argano (P30/W - 162/W - 163/W - 164/W).
- Manometro fornito di serie.



ART. 164/W

- 154/W - 10 Ton.**
€ ~~4.626,00~~ - € **2.776,00**
- 156/W - 20 Ton.**
€ ~~6.060,00~~ - € **3.636,00**
- P30/W - 30 Ton.**
€ ~~7.556,00~~ - € **4.534,00**
- 162/W - 50 Ton.**
€ ~~10.156,00~~ - € **6.094,00**
- 163/W - 70 Ton.**
€ ~~13.529,00~~ - € **8.118,00**
- 164/W - 100 Ton.**
€ ~~15.006,00~~ - € **9.004,00**



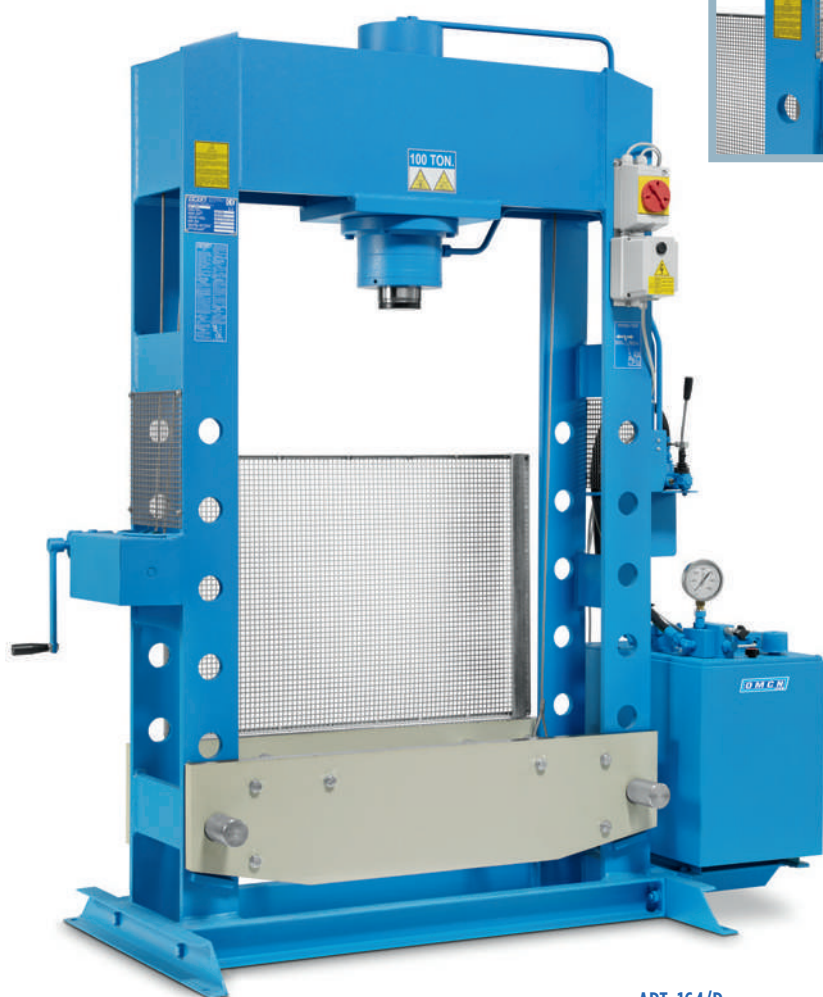
ART.	TON	min/min	mm/min	mm	mm	mm	mm	mm	mm	mm	mm	kW	KG
154/W	10		570	1920	500	1140	510	1010	140	260	40	1,5 kw	174
156/W	20		450	1950	500	1140	510	1010	140	285	50	1,5 kw	200
P30/W	30		575	2020	600	1700	695	1000	170	260	60	3 kw	330
162/W	50	600	215	2130	850	1650	775	1135	205	260	60	1,5 kw	530
163/W	70	595	260	2210	900	1755	880	1120	265	310	90	3 kw	800
164/W	100	570	180	2310	900	1930	1010	1055	280	310	110	3 kw	1050

- Velocità lavoro
- Velocità avvicinamento
- Potenza motore

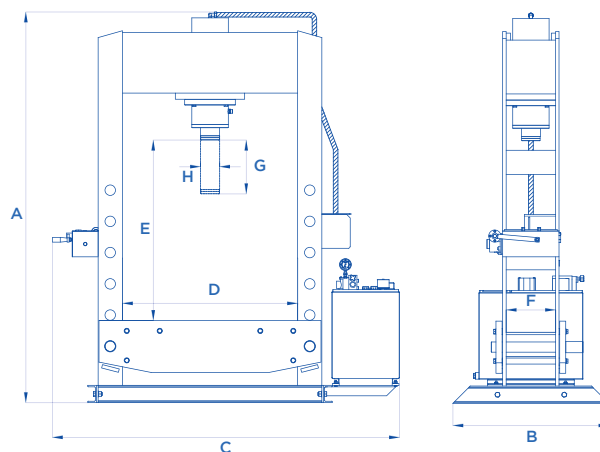
TRACCIATO TECNICO COSTRUTTIVO

- Stelo del cilindro in acciaio speciale, trattato e cromato.
- Centralina motorizzata a due velocità ad inserimento automatico.
- **Funzionamento tramite distributore a leva e pulsante sul quadro da azionare contemporaneamente.**
- Complete di pannelli protettivi posteriore e laterali in acciaio zincato.
- Dotate di valvola di taratura per regolare la potenza in base alla lavorazione da eseguire.
- Massima versatilità grazie al bancale ad altezza regolabile.
- Sollevamento del bancale tramite apposito argano (P30/MR - 162/R - 163/R - 164/R).
- Manometro fornito di serie.

R
LINE



ART. 164/R



154/MR - 10 Ton.

~~€ 6.623,00~~ - € 3.974,00

156/MR - 20 Ton.

~~€ 7.578,00~~ - € 4.547,00

P30/MR - 30 Ton.

~~€ 8.769,00~~ - € 5.262,00

162/R - 50 Ton.

~~€ 11.044,00~~ - € 6.627,00

163/R - 70 Ton.

~~€ 14.514,00~~ - € 8.709,00

164/R - 100 Ton.

~~€ 15.826,00~~ - € 9.496,00

ART.	TON	mm/min	mm/min	A mm	B mm	C mm	D mm	E mm	F mm	G mm	H mm		
154/MR	10	1750	350	1920	500	1140	510	1010	140	260	40	0,75 kw	194
156/MR	20	1100	300	1950	500	1140	510	1010	140	285	50	0,75 kw	208
P30/MR	30	1550	300	2020	600	1700	695	1000	170	260	60	1,5 kw	338
162/R	50	1540	210	2130	850	1650	775	1135	205	260	60	1,5 kw	560
163/R	70	1600	260	2210	900	1755	880	1120	265	310	90	3 kw	850
164/R	100	1600	180	2310	900	1930	1010	1055	280	310	110	3 kw	1100

- Velocità lavoro
- Velocità avvicinamento
- Potenza motore

MANOMETRO

001 - ø 100 mm

~~€ 82,50~~ - **€ 50,00**

PER ART. 153 • 154 • 155 • 156



002 - ø 63 mm

~~€ 145,00~~ - **€ 87,00**

PER ART. 152

002/A - ø 100 mm

~~€ 212,00~~ - **€ 128,00**

PER ART. 154/IP • 155/IP • 156/IP

PIATTO CACCIASPINE

011

~~€ 87,00~~ - **€ 53,00**

011/A

~~€ 277,00~~ - **€ 167,00**

012

~~€ 302,00~~ - **€ 182,00**



013

~~€ 454,00~~ - **€ 273,00**

014

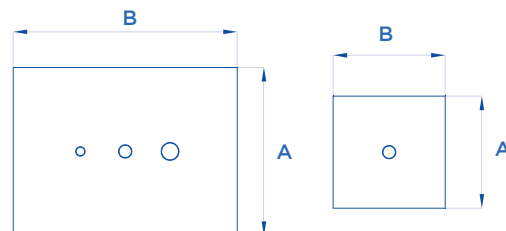
~~€ 554,00~~ - **€ 333,00**

014/A

~~€ 849,00~~ - **€ 510,00**

ART.	Compatibilità	A mm	B mm	Diametro	KG
011	SERIE 10 - 15 - 20 TON	200	200	22 mm	5
011/A	SERIE 30 TON	240	400	15 - 22 - 28 mm	23
012	SERIE 50 TON	300	400	15 - 22 - 28 mm	28
013	SERIE 50 TON + ART. 022 SERIE 70 TON	400	400	15 - 22 - 28 mm	50
014	SERIE 100 TON (D = 1000 mm)	400	400	15 - 22 - 28 mm	63
014/A	SERIE 100 TON + ART. 022/A SERIE 100 TON (D = 1500 mm)	480	480	20 - 30 - 40 mm	90

D = Luce pressa



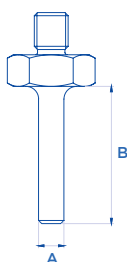
SET DI 8 PERNI CACCIASPINE

045

~~€ 517,00~~ - **€ 311,00**

PER SERIE 10 - 15 - 20 - 30 TON

A mm	B mm	Forza di spinta massima
12	65	0,8 TON
14	65	1 TON
16	65	1,5 TON
18	65	2 TON
20	65	2,5 TON
22	65	3 TON
25	65	3,8 TON
30	65	5 TON

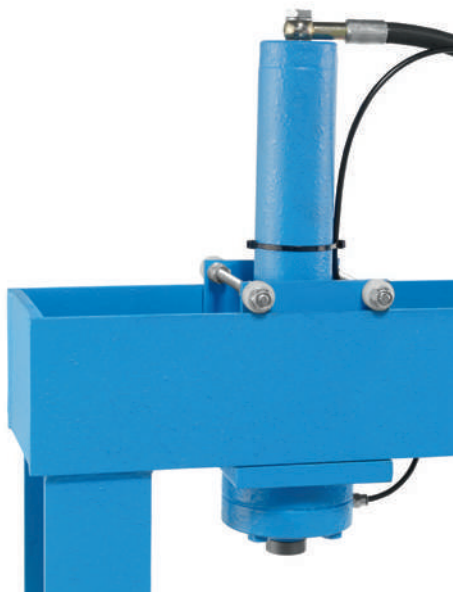


CILINDRO MOBILE

020

~~€ 144,00~~ - € 87,00

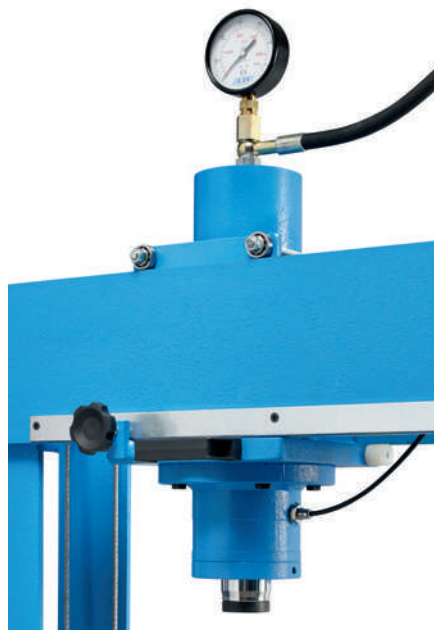
PER ART. 156



021

~~€ 330,00~~ - € 198,00

PER ART. P30/SA



022

~~€ 3.253,00~~ - € 1.952,00

PER ART. 162/W • 162/R

022/A

~~€ 4.109,00~~ - € 2.466,00

PER ART. 164/W • 164/R



PRISMI A V

031

~~€ 162,00~~ - € 98,00

031/A

~~€ 396,00~~ - € 238,00

032

~~€ 396,00~~ - € 238,00



033

~~€ 515,00~~ - € 309,00

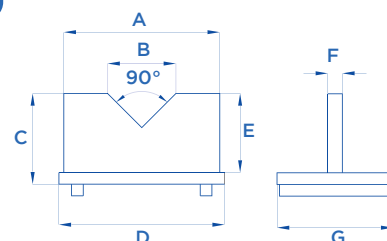
034

~~€ 591,00~~ - € 355,00

034/A

~~€ 882,00~~ - € 530,00

ART.	Compatibilità	A \leftrightarrow mm	B \leftrightarrow mm	C \leftrightarrow mm	D \leftrightarrow mm	E \leftrightarrow mm	F \leftrightarrow mm	G \leftrightarrow mm	KG
031	SERIE 10 - 15 - 20 TON	160	70	95	190	80	15	120	8
031/A	SERIE 30 TON	190	80	125	240	100	25	100	9
032	SERIE 50 TON	250	100	145	320	120	25	100	13
033	SERIE 50 TON + ART. 022 SERIE 70 TON	330	100	180	380	150	30	100	20
034	SERIE 100 TON (D = 1000 mm)	330	100	180	410	150	30	100	20
034/A	SERIE 100 TON + ART. 022/A SERIE 100 TON (D = 1500 mm)	330	100	190	480	150	30	120	32



D = Luce pressa

041
~~€ 226,00~~ - € 136,00

043
~~€ 167,00~~ - € 101,00

044
~~€ 168,00~~ - € 101,00

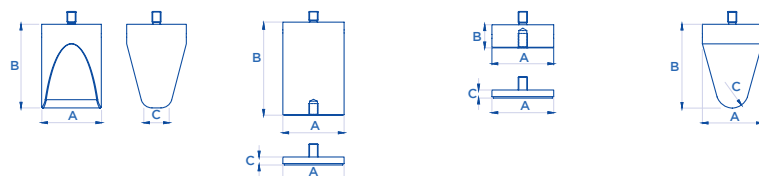
041/A
~~€ 419,00~~ - € 252,00

043/A
~~€ 297,00~~ - € 179,00

044/A
~~€ 334,00~~ - € 201,00

042
~~€ 222,00~~ - € 134,00

042/A
~~€ 507,00~~ - € 305,00



ART. 041 • 041/A



ART. 042 • 042/A



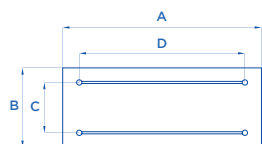
ART. 043 • 043/A



ART. 044 • 044/A

ART.	Compatibilità	A mm	B mm	C mm
041	SERIE 30 - 50 TON	57	100	25
041/A	SERIE 70 - 100 TON	107	150	45
042	SERIE 30 - 50 TON	57	150	14
042/A	SERIE 70 - 100 TON	107	200	14
043	SERIE 30 - 50 TON	57	40	14
043/A	SERIE 70 - 100 TON	107	40	14
044	SERIE 30 - 50 TON	57	100	20
044/A	SERIE 70 - 100 TON	107	150	30

PIASTRA FRESATA CON CAVE A T



ART.	Compatibilità	A mm	B mm	C mm	D mm	KG
080	SERIE 50 TON	750	400	160	600	100
081	SERIE 70 TON	850	450	270	700	170
082	SERIE 100 TON (D = 1000 mm)	990	500	300	800	220

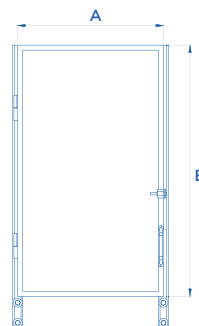
D = Luce pressa

080
~~€ 2.975,00~~ - € 1.785,00

081
~~€ 3.442,00~~ - € 2.066,00

082
~~€ 3.913,00~~ - € 2.348,00

PANNELLO DI PROTEZIONE FRONTALE



ART.	Compatibilità	A mm	B mm
090	SERIE 10 - 15 - 20 TON	580	1000
090/A	SERIE 30 TON	655	1010
090/B	SERIE 50 TON	730	1130
090/C	SERIE 70 TON	835	1110
090/D	SERIE 100 TON (D = 1000 mm)	965	1050

D = Luce pressa

090
~~€ 854,00~~ - € 513,00

090/A
~~€ 1.090,00~~ - € 654,00

090/B
~~€ 1.365,00~~ - € 819,00

090/C
~~€ 1.549,00~~ - € 930,00

090/D
~~€ 1.596,00~~ - € 958,00

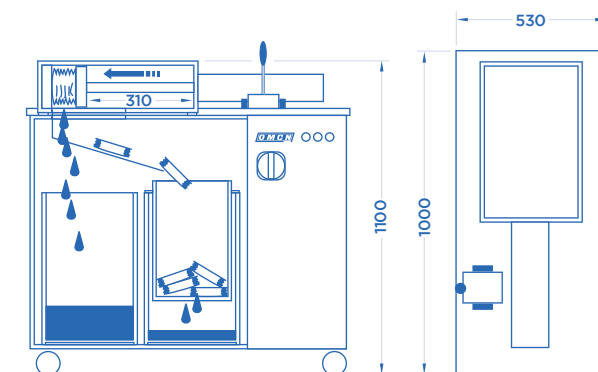
PRESSA ELETTROIDRAULICA SCHIACCIA FILTRI



(*) Fino ad esaurimento scorte

389/A*

~~€ 8.839,00~~ - € 5.303,00



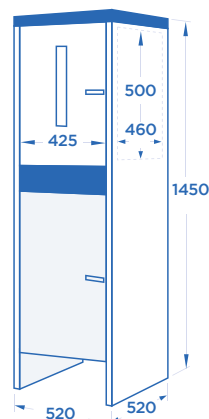
ART.	TON	Dimensioni camera	KG
389/A	40	175 x 260 x 320 mm	250

PRESSA ELETTROIDRAULICA SCHIACCIA BARATTOLI

390/A*

~~€ 5.733,00~~ - € 3.440,00

(*) Fino ad esaurimento scorte



VASCHE ECOLOGICHE

5000

~~€ 698,00~~ - € 419,00

5000/M

~~€ 784,00~~ - € 471,00

5001

~~€ 839,00~~ - € 504,00

5001/M

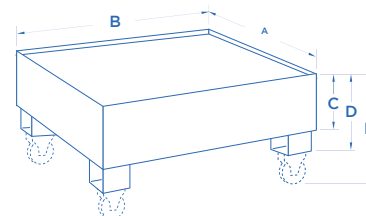
~~€ 917,00~~ - € 551,00

5002

~~€ 1.066,00~~ - € 640,00

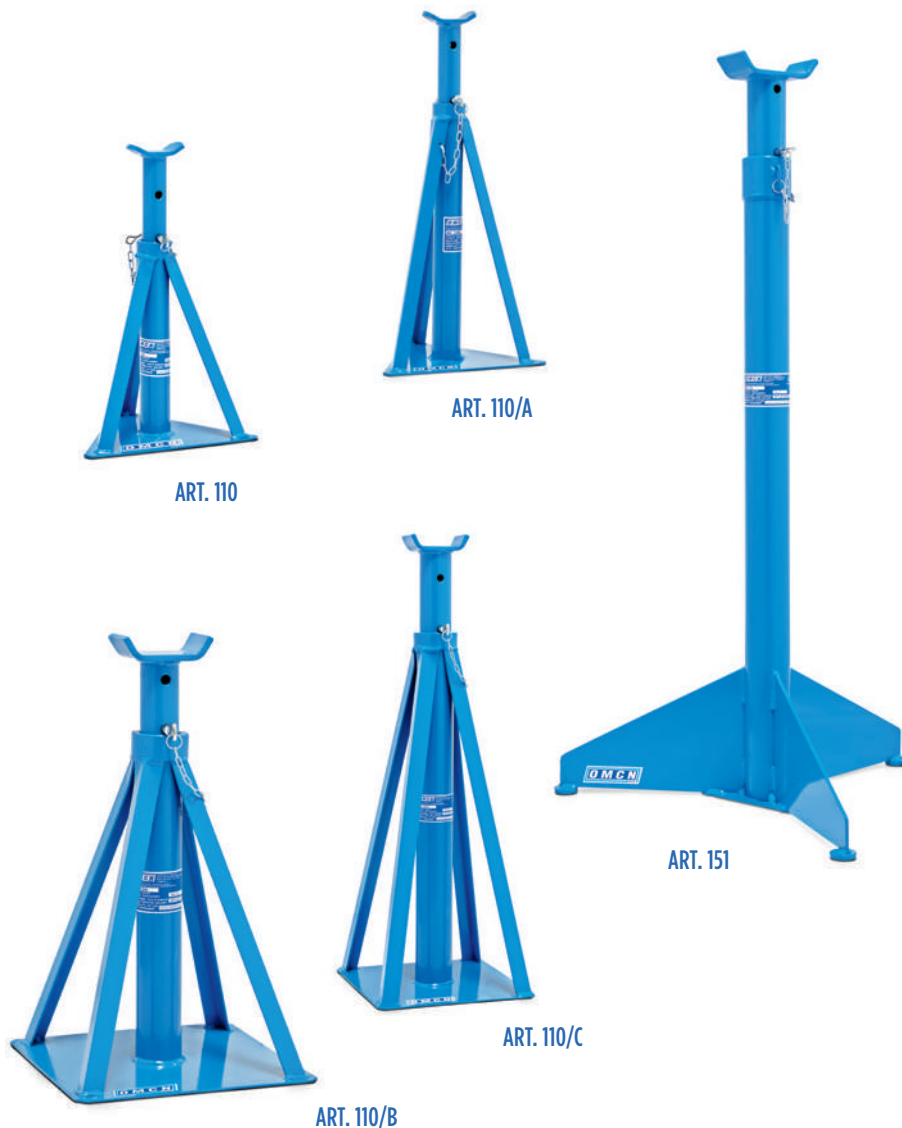
5002/M

~~€ 1.185,00~~ - € 711,00



ART. 5000

ART.	LT	A mm	B mm	C mm	D mm	E mm	KG
5000	210	850	1000	250	355		54
5000/M	210	850	1000	250	355	525	60
5001	285	850	1350	250	355		80
5001/M	285	850	1350	250	355	525	86
5002	450	1000	1800	250	355		113
5002/M	450	1000	1800	250	355	525	120



110 - Portata 1000 kg
~~€ 53,50~~ - € **33,00**

110/A - Portata 1000 kg
~~€ 62,50~~ - € **38,00**

110/B - Portata 3500 kg
~~€ 117,00~~ - € **71,00**

110/C - Portata 3500 kg
~~€ 166,00~~ - € **100,00**

151 - Portata 1000 kg
~~€ 252,00~~ - € **152,00**

ART.		MAX mm	MIN mm	KG
110	1000 kg	480	280	3
110/A	1000 kg	650	380	4
110/B	3500 kg	740	440	8
110/C	3500 kg	1170	700	11
151	1000 kg	1885	1120	17

HEAVY DUTY



215 - Portata 15000 kg
~~€ 671,00~~ - € **403,00**

216 - Portata 15000 kg
~~€ 789,00~~ - € **474,00**

217 - Portata 20000 kg
~~€ 478,00~~ - € **287,00**

218 - Portata 20000 kg
~~€ 593,00~~ - € **356,00**



ART.		MAX mm	MIN mm	KG
215	15000 kg	680	470	27
216	15000 kg	1170	680	36

ART.		MAX mm	MIN mm	KG
217	20000 kg	640	410	29
218	20000 kg	1080	670	32

COLONNETTE DI SOSTEGNO

24 MESI
GARANZIA

OMCN
S.p.A.

MADE IN ITALY

HEAVY DUTY



ART. 242

239 - Portata 8000 kg

~~€ 301,00~~ - € 181,00

239/A - Portata 5000 kg

~~€ 254,00~~ - € 153,00

240 - Portata 12000 kg

~~€ 362,00~~ - € 218,00

241 - Portata 8000 kg

~~€ 352,00~~ - € 212,00

241/A - Portata 5000 kg

~~€ 307,00~~ - € 185,00

242 - Portata 12000 kg

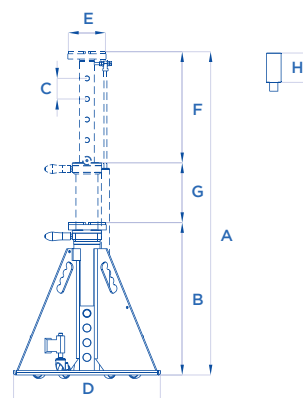
~~€ 424,00~~ - € 255,00

ART.		MAX mm	MIN mm	KG	ART.		MAX mm	MIN mm	KG
239	8000 kg	740	450	18	241	8000 kg	1100	650	23
239/A	5000 kg	740	450	13	241/A	5000 kg	1100	650	16
240	12000 kg	740	450	25	242	12000 kg	1100	650	31



TRACCIATO TECNICO COSTRUTTIVO

Sollevatore composto da pompa idropneumatica e due colonnette idrauliche, portata 10 ton ciascuna, con funzionamento in coppia o indipendente una dall'altra. Colonnate dotate inoltre di sistema manuale di variazione dell'altezza minima. La soluzione ideale per il sollevamento libera ruote dei veicoli pesanti e per un rapido intervento sugli stessi.



930 - Portata 10000 kg x 2

~~€ 6.163,00~~ - € 3.698,00

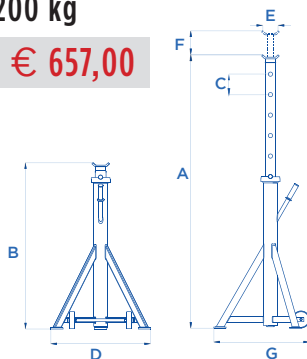
ART.		A mm	B mm	C mm	D mm	E mm	F mm	G mm	H mm
930	10000 Kg x2	1120	555	70	500	130	330	215	100

982 - Portata 10000 kg

~~€ 1.390,00~~ - € 834,00

982/B - Portata 7200 kg

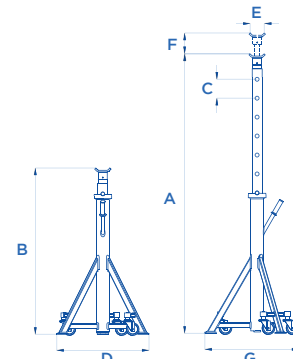
~~€ 1.094,00~~ - € 657,00



982/A - Portata 10000 kg

~~€ 1.701,00~~ - € 1.021,00

CON RUOTE RIENTRANTI



ART.		A mm	B mm	C mm	D mm	E mm	F mm	G mm	ART.		A mm	B mm	C mm	D mm	E mm	F mm	G mm
982	10000 Kg	2050	1300	150	730	130	70	700	982/A	10000 Kg	2050	1300	150	730	130	70	660
982/B	7200 Kg	2050	1300	150	715	130	700										

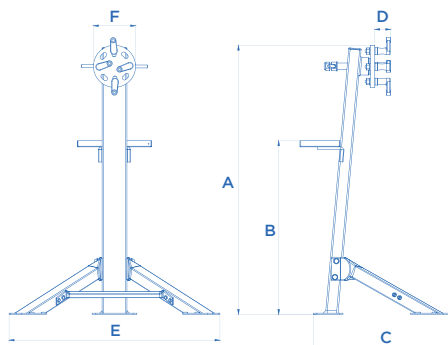


111 - Portata 300 kg

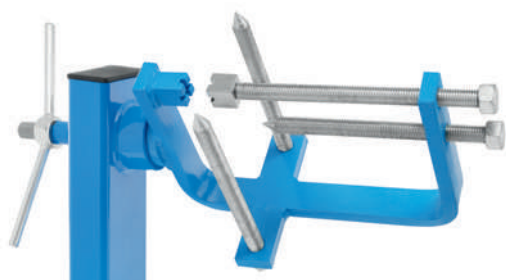
~~€ 329,00~~ - € 198,00

TRACCIATO TECNICO COSTRUTTIVO

- Cavalletto per la revisione dei motori.
- Permette una rotazione di 360° del motore.
- Robusta struttura rinforzata in acciaio saldato.
- Fermo meccanico a vite per bloccare il motore in posizione.
- Braccetti di ancoraggio zincati a regolazione multipla per garantire una compatibilità assoluta.
- Vaschetta porta oggetti di serie.



ART.		A mm	B mm	C mm	D mm	E mm	F mm	KG
111	300 kg	1085	700	565	64	850	Ø 170	28



**ATTREZZO PER LA RIPARAZIONE DEI CAMBI
DA ADATTARE SUL CAVALLETTO ROTATIVO ART. 111**

111/A*

~~€ 171,00~~ - € 103,00

(*) Fino ad esaurimento scorte

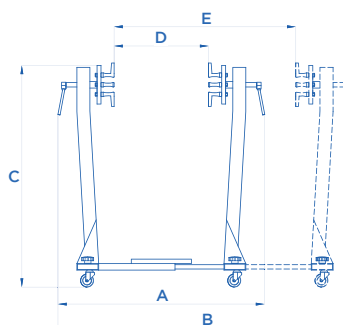


219 - Portata 450 kg

~~€ 728,00~~ - € 437,00

TRACCIATO TECNICO COSTRUTTIVO

- Cavalletto doppio per la revisione dei motori.
- Permette una rotazione di 360° del motore.
- Dotato di quattro ruote girevoli con possibilità di bloccaggio.
- Fermo meccanico a vite per bloccare il motore in posizione.
- Braccetti di ancoraggio zincati a regolazione multipla per garantire una compatibilità assoluta.
- Regolabile in lunghezza.
- Vasca di recupero contro la perdita di liquidi di serie.



ART.		A mm	B mm	C mm	D mm	E mm	KG
219	450 kg	755	1120	930	320	685	50

SOLLEVATORI IDRAULICI A BOTTIGLIA

24 MESI
GARANZIA

OMCN
S.p.A.

MADE IN ITALY

TRACCIATO TECNICO COSTRUTTIVO

- Dodici modelli con portate da 3 a 50 ton.
- Struttura sovradimensionata in acciaio ad alta resistenza; la più solida sul mercato.
- Base d'appoggio di grandi dimensioni a garanzia della massima stabilità.
- Valvola di protezione contro i sovraccarichi incorporata.
- I modelli più pesanti sono dotati di maniglia per agevolare il trasporto.
- Avvicinamento al punto di sollevamento rapido e preciso grazie alla vite incorporata (escluso art. 125 - 125/A - 130/A).

125 - Portata 3000 kg

~~€ 121,00~~ - € 73,00

125/A - Portata 3000 kg

~~€ 125,00~~ - € 75,00

126 - Portata 5000 kg

~~€ 146,00~~ - € 88,00

126/A - Portata 5000 kg

~~€ 139,00~~ - € 84,00

126/B - Portata 5000 kg

~~€ 193,00~~ - € 116,00

127 - Portata 10000 kg

~~€ 186,00~~ - € 112,00

127/A - Portata 10000 kg

~~€ 243,00~~ - € 146,00

128 - Portata 15000 kg

~~€ 243,00~~ - € 146,00

129 - Portata 20000 kg

~~€ 338,00~~ - € 203,00

129/A - Portata 25000 kg

~~€ 418,00~~ - € 251,00

130 - Portata 30000 kg

~~€ 486,00~~ - € 292,00

130/A - Portata 50000 kg

~~€ 1.304,00~~ - € 783,00



130/B - Portata 5000 kg

~~€ 784,00~~ - € 471,00

BINDE IDRAULICHE



ART.		A mm	B mm	C mm	D mm	E mm	F mm	KG
125	3000 kg	325	200	125		120x120	40	4,8
125/A	3000 kg	400	240	160		120x120	40	5,2
126	5000 kg	485	220	140	125	120x120	40	5,5
126/A	5000 kg	370	190	105	75	120x120	40	5
126/B	5000 kg	630	275	195	160	120x120	40	6,5
127	10000 kg	515	240	150	125	140x140	50	8
127/A	10000 kg	710	310	225	175	140x140	50	9,8
128	15000 kg	515	245	150	120	140x140	60	10
129	20000 kg	575	285	165	125	170x170	60	18
129/A	25000 kg	575	285	165	125	170x170	60	19
130	30000 kg	585	295	165	125	225x183	65	25
130/A	50000 kg	430	270	160		280x230	90	53

ART.



MAX
mm

MIN
mm

130/B

5000 kg

170

30

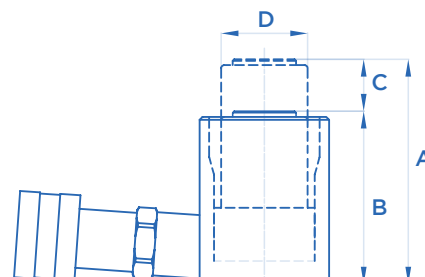


INGOMBRO RIDOTTO

ART.	TON	Pressione	Capacità olio	A mm	B mm	C mm	D mm	KG
359	5	700 bar	15,3 cm ³	76	60	16	30	0,6
359/A	5	700 bar	33,6 cm ³	115	80	35	30	0,8
360	10	700 bar	25,4 cm ³	76	60	16	40	0,9
360/A	10	700 bar	55,6 cm ³	115	80	35	40	1,2
361	20	700 bar	26,4 cm ³	78	70	8	60	2,7
361/A	20	700 bar	66,2 cm ³	105	85	20	60	3,3
362	30	700 bar	40,1 cm ³	78	70	8	75	3,8
362/A	30	700 bar	100,4 cm ³	105	85	20	75	4,5
363	50	700 bar	39,2 cm ³	75	70	5	90	6
363/A	50	700 bar	117,7 cm ³	100	85	15	90	7,1

TABELLA DI COMPATIBILITÀ

Pompa Manuale			Pompa Idropneumatica
1 Velocità	2 Velocità		
350/A	358/A	358/C	357
350/A	358/A	358/C	357
350/A	358/A	358/C	357
350/A	358/A	358/C	357
350/A	358/A	358/C	357
350/A	358/A	358/C	357
350/A	358/A	358/C	357
350/A	358/A	358/C	357
350/A	358/A	358/C	357
350/A	358/A	358/C	357



359 - Portata 5 Ton.

~~€ 235,00~~ - € 141,00

361 - Portata 20 Ton.

~~€ 534,00~~ - € 321,00

363 - Portata 50 Ton.

~~€ 865,00~~ - € 519,00

359/A - Portata 5 Ton.

~~€ 256,00~~ - € 154,00

361/A - Portata 20 Ton.

~~€ 557,00~~ - € 335,00

363/A - Portata 50 Ton.

~~€ 877,00~~ - € 527,00

360 - Portata 10 Ton.

~~€ 304,00~~ - € 183,00

362 - Portata 30 Ton.

~~€ 651,00~~ - € 391,00

360/A - Portata 10 Ton.

~~€ 319,00~~ - € 192,00

362/A - Portata 30 Ton.

~~€ 666,00~~ - € 400,00

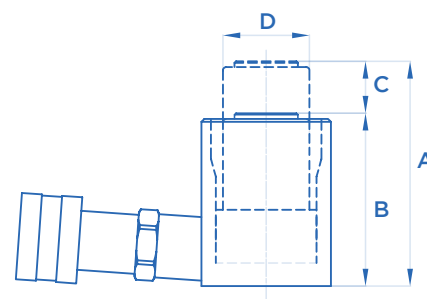


INGOMBRO RIDOTTO

ART.	TON	Pressione	Capacità olio	A mm	B mm	C mm	D mm	KG
359/M	5	700 bar	15,3 cm ³	76	60	16	30	0,6
359/AM	5	700 bar	33,6 cm ³	115	80	35	30	0,8
360/M	10	700 bar	25,4 cm ³	76	60	16	40	0,9
360/AM	10	700 bar	55,6 cm ³	115	80	35	40	1,2
361/M	20	700 bar	26,4 cm ³	78	70	8	60	2,7
361/AM	20	700 bar	66,2 cm ³	105	85	20	60	3,3
362/M	30	700 bar	40,1 cm ³	78	70	8	75	3,8
362/AM	30	700 bar	100,4 cm ³	105	85	20	75	4,5
363/M	50	700 bar	39,2 cm ³	75	70	5	90	6
363/AM	50	700 bar	117,7 cm ³	100	85	15	90	7,1

TABELLA DI COMPATIBILITÀ

Pompa Manuale			Pompa Idropneumatica
1 Velocità	2 Velocità		
350/A	358/A	358/C	357
350/A	358/A	358/C	357
350/A	358/A	358/C	357
350/A	358/A	358/C	357
350/A	358/A	358/C	357
350/A	358/A	358/C	357
350/A	358/A	358/C	357
350/A	358/A	358/C	357
350/A	358/A	358/C	357
350/A	358/A	358/C	357



359/M - Portata 5 Ton.

~~€ 282,00~~ - € 170,00

361/M - Portata 20 Ton.

~~€ 640,00~~ - € 384,00

363/M - Portata 50 Ton.

~~€ 1.040,00~~ - € 624,00

359/AM - Portata 5 Ton.

~~€ 307,00~~ - € 185,00

361/AM - Portata 20 Ton.

~~€ 669,00~~ - € 402,00

363/AM - Portata 50 Ton.

~~€ 1.055,00~~ - € 633,00

360/M - Portata 10 Ton.

~~€ 363,00~~ - € 218,00

362/M - Portata 30 Ton.

~~€ 783,00~~ - € 470,00

360/AM - Portata 10 Ton.

~~€ 385,00~~ - € 231,00

362/AM - Portata 30 Ton.

~~€ 801,00~~ - € 481,00

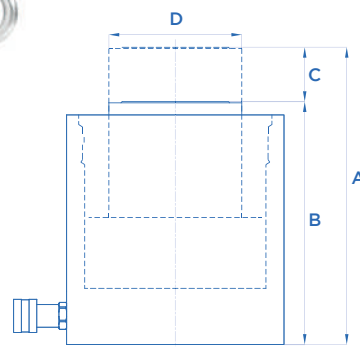


ALTA POTENZA

ART.	TON	Pressione	Capacità olio	A mm	B mm	C mm	D mm	KG
364/M	85	520 bar	794 cm ³	245	200	45	110	32,5
364/AM	85	520 bar	1677 cm ³	345	250	95	110	38,6
364/BM	85	520 bar	3090 cm ³	505	330	175	110	48,5
365/M	125	520 bar	1144 cm ³	265	220	45	140	48,5
365/AM	125	520 bar	2416 cm ³	365	270	95	140	59,5
365/BM	125	520 bar	4450 cm ³	525	350	175	140	77
368/M	190	520 bar	1709 cm ³	295	250	45	170	91,5
368/AM	190	520 bar	3609 cm ³	395	300	95	170	110
368/BM	190	520 bar	6648 cm ³	555	380	175	170	140
368/CM	245	520 bar	2207 cm ³	305	260	45	210	121
368/DM	245	520 bar	6623 cm ³	485	350	135	210	163

TABELLA DI COMPATIBILITÀ

Pompa Manuale	Pompa Idropneumatica
2 Velocità	
358/D	357/A
358/D	357/A
358/D	357/A
358/D	357/A
358/D	357/A
358/E	357/B
358/D	357/A
358/D	357/A
358/E	357/B
358/D	357/A
358/E	357/B



364/M - Portata 85 Ton.

~~€ 1.951,00~~ - € 1.171,00

365/AM - Portata 125 Ton.

~~€ 3.128,00~~ - € 1.877,00

368/BM - Portata 190 Ton.

~~€ 5.926,00~~ - € 3.556,00

364/AM - Portata 85 Ton.

~~€ 2.138,00~~ - € 1.283,00

365/BM - Portata 125 Ton.

~~€ 3.498,00~~ - € 2.099,00

368/CM - Portata 245 Ton.

~~€ 7.189,00~~ - € 4.314,00

364/BM - Portata 85 Ton.

~~€ 2.370,00~~ - € 1.422,00

368/M - Portata 190 Ton.

~~€ 4.823,00~~ - € 2.894,00

368/DM - Portata 245 Ton.

~~€ 8.135,00~~ - € 4.881,00

365/M - Portata 125 Ton.

~~€ 2.839,00~~ - € 1.704,00

368/AM - Portata 190 Ton.

~~€ 5.298,00~~ - € 3.179,00



CORSA LUNGA

ART.	TON	Pressione	Capacità olio	A mm	B mm	C mm	D mm	E mm	F mm	G mm	H mm	I mm	L mm	M mm	KG
359/EM	5	700 bar	120 cm ³	370	245	125	30	20	25	M50X2	12	M16X2	32	M8	2,5
359/FM	5	700 bar	144 cm ³	420	270	150	30	20	25	M50X2	12	M16X2	32	M8	2,7
359/GM	5	700 bar	178 cm ³	470	295	175	30	20	25	M50X2	12	M16X2	32	M8	2,9
359/HM	5	700 bar	240 cm ³	620	370	250	30	20	25	M50X2	12	M16X2	32	M8	3,5
360/EM	10	700 bar	222 cm ³	405	265	140	40	20	30	M64X2	25	M24X3	45	M8	5,2
360/FM	10	700 bar	333 cm ³	545	335	210	40	20	30	M64X2	25	M24X3	45	M8	6,4
360/GM	10	700 bar	445 cm ³	685	405	280	40	20	30	M64X2	25	M24X3	45	M8	7,6
360/HM	10	700 bar	556 cm ³	825	475	350	40	20	30	M64X2	25	M24X3	45	M8	8,8
361/EM	20	700 bar	529 cm ³	450	290	160	60	20	30	M84X2	30	M30X3,5	50	M10	11,1
361/FM	20	700 bar	728,2 cm ³	570	350	220	60	20	30	M84X2	30	M30X3,5	50	M10	13,2
361/GM	20	700 bar	993 cm ³	730	430	300	60	20	30	M84X2	30	M30X3,5	50	M10	16,1
361/HM	20	700 bar	1158,5 cm ³	830	480	350	60	20	30	M84X2	30	M30X3,5	50	M10	18

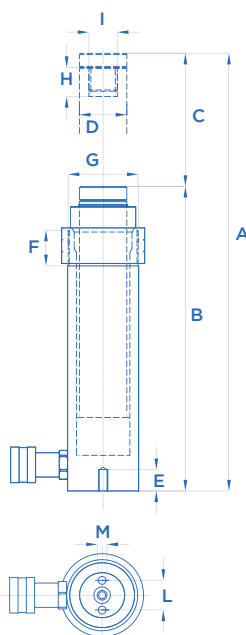


TABELLA DI COMPATIBILITÀ

ART.	Pompa Manuale		Pompa Idropneumatica
	1 Velocità	2 Velocità	
359/EM	350/A	358/A	358/C
359/FM	350/A	358/A	358/C
359/GM	350/A	358/A	358/C
359/HM	350/A	358/A	358/C
360/EM	350/A	358/A	358/C
360/FM	350/A	358/A	358/C
360/GM	350/A	358/A	358/C
360/HM	350/A	358/A	358/C
361/EM	350/A	358/A	358/C
361/FM	350/A	358/C	358/C
361/GM	350/A	358/C	358/C
361/HM	350/A	358/B	358/C

359/EM - Portata 5 Ton.

~~€ 486,00~~ - € 292,00

360/EM - Portata 10 Ton.

~~€ 572,00~~ - € 344,00

361/EM - Portata 20 Ton.

~~€ 1.027,00~~ - € 617,00

359/FM - Portata 5 Ton.

~~€ 579,00~~ - € 348,00

360/FM - Portata 10 Ton.

~~€ 686,00~~ - € 412,00

361/FM - Portata 20 Ton.

~~€ 1.230,00~~ - € 738,00

359/GM - Portata 5 Ton.

~~€ 695,00~~ - € 417,00

360/GM - Portata 10 Ton.

~~€ 823,00~~ - € 494,00

361/GM - Portata 20 Ton.

~~€ 1.475,00~~ - € 885,00

359/HM - Portata 5 Ton.

~~€ 832,00~~ - € 500,00

360/HM - Portata 10 Ton.

~~€ 984,00~~ - € 591,00

361/HM - Portata 20 Ton.

~~€ 1.770,00~~ - € 1.062,00



CORSA LUNGA

ART.	TON	Pressione	Capacità olio	A _{mm}	B _{mm}	C _{mm}	D _{mm}	E _{mm}	F _{mm}	G _{mm}	H _{mm}	I _{mm}	L _{mm}	M _{mm}	KG
362/EM	30	700 bar	702 cm ³	420	275	140	75	20	30	M104X2	25	M39X4	65	M10	16,8
362/FM	30	700 bar	1005 cm ³	540	335	200	75	20	30	M104X2	25	M39X4	65	M10	20,2
362/GM	30	700 bar	1305 cm ³	660	395	260	75	20	30	M104X2	25	M39X4	65	M10	23,5
362/HM	30	700 bar	1606 cm ³	780	455	320	75	20	30	M104X2	25	M39X4	65	M10	26,5
363/EM	50	700 bar	1177 cm ³	445	295	150	90	20	30	M128X1,5	30	M55X3	77	M10	25
363/FM	50	700 bar	1570 cm ³	545	345	200	90	20	30	M128X1,5	30	M55X3	77	M10	28,9
363/GM	50	700 bar	1962 cm ³	645	395	250	90	20	30	M128X1,5	30	M55X3	77	M10	32,6
363/HM	50	700 bar	2355 cm ³	745	445	300	90	20	30	M128X1,5	30	M55X3	77	M10	37,2

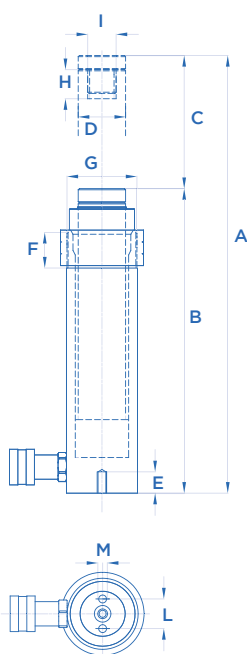


TABELLA DI COMPATIBILITÀ

ART.	Pompa Manuale		Pompa Idropneumatica
	1 Velocità	2 Velocità	
362/EM	350/A	358/C	357
362/FM	358/B	358/C	357
362/GM	358/B	358/C	357
362/HM	358/B	358/C	357
363/EM	358/B	358/C	357
363/FM	358/B	358/C	357
363/GM	358/B	358/C	357
363/HM	358/B	358/C	357

362/EM - Portata 30 Ton.

€ 1.196,00 - € 718,00

362/FM - Portata 30 Ton.

€ 1.437,00 - € 863,00

362/GM - Portata 30 Ton.

€ 1.724,00 - € 1.035,00

362/HM - Portata 30 Ton.

€ 2.068,00 - € 1.241,00

363/EM - Portata 50 Ton.

€ 1.606,00 - € 964,00

363/FM - Portata 50 Ton.

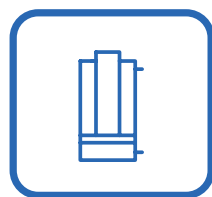
€ 1.923,00 - € 1.154,00

363/GM - Portata 50 Ton.

€ 2.307,00 - € 1.385,00

363/HM - Portata 50 Ton.

€ 2.770,00 - € 1.662,00



A DOPPIO EFFETTO

ART.	↑ TON	↓ TON	Pressione	Capacità olio	A mm	B mm	C mm	D mm	E mm	F mm	G mm	H mm	I mm	L mm	M mm	KG
369	11	4	700 bar	255,3 cm ³	445	285	160	35	10	25	M59X2	45	M20X2,5	23	M8	5,5
369/A	11	4	700 bar	516 cm ³	800	470	330	35	10	25	M59X2	45	M20X2,5	23	M8	8,7
369/D	35	15	700 bar	955 cm ³	540	350	190	60	14	35	M104X2	45	M20X2,5	60	M10	17,5
369/E	35	15	700 bar	1582 cm ³	785	470	315	60	14	35	M104X2	45	M20X2,5	60	M10	23,5
369/H	55	24	700 bar	1216 cm ³	470	320	150	75	20	30	M128X1,5	50	M30X3,5	65	M10	28,2
369/I	55	24	700 bar	2001 cm ³	670	420	250	75	20	30	M128X1,5	50	M30X3,5	65	M10	36

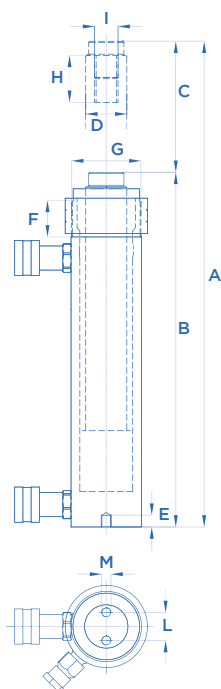


TABELLA DI COMPATIBILITÀ

ART.	Pompa Manuale		Pompa Idropneumatica
	1 Velocità	2 Velocità	
369	358/K	358/L	357/C
369/A	358/K	358/L	357/C
369/D	358/K	358/L	357/C
369/E		358/L	357/C
369/H		358/L	357/C
369/I		358/L	357/C

369 - Portata 11/4 Ton.

€ ~~1.236,00~~ - € **742,00**

369/A - Portata 11/4 Ton.

€ ~~1.634,00~~ - € **981,00**

369/D - Portata 35/15 Ton.

€ ~~2.265,00~~ - € **1.359,00**

369/E - Portata 35/15 Ton.

€ ~~2.643,00~~ - € **1.586,00**

369/H - Portata 55/24 Ton.

€ ~~3.291,00~~ - € **1.975,00**

369/I - Portata 55/24 Ton.

€ ~~3.792,00~~ - € **2.276,00**



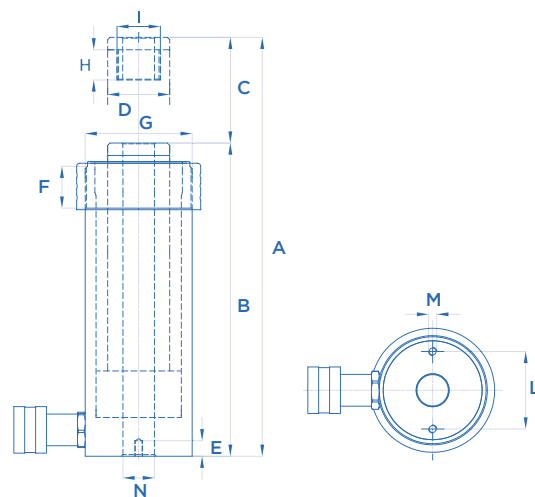
SEMPLICE EFFETTO CON PISTONE FORATO

ART.	TON	Pressione	Capacità olio	A mm	B mm	C mm	D mm	E mm	F mm	G mm	H mm	I mm	L mm	M mm	N mm	KG
366	12	700 bar	111 cm ³	265	200	65	40	10	25	M69X2	20	M28X1,5	50	M5	20,5	4
366/A	12	700 bar	15 cm ³	68	60	8	40	10	25	M69X2			65	M5	20,5	1,6
366/B	12	700 bar	56,4 cm ³	152	122	32	40	10	25	M69X2	20	M28X1,5	65	M5	20,5	3
367	24	700 bar	471 cm ³	445	320	125	60	10	35	M104X2	25	M44X2	67	M6	27	14
367/A	24	700 bar	70 cm ³	193	175	18	60	10	35	M104X2	25	M44X2	67	M6	27	8,5
367/B	37	700 bar	150 cm ³	230	195	35	75	20	30	M128X1,5	20	M55X2	88	M10	34	16
367/C	37	700 bar	760 cm ³	535	385	150	75	20	30	M128X1,5	20	M55X2	88	M10	34	25



TABELLA DI COMPATIBILITÀ

ART.	Pompa Manuale		Pompa Idropneumatica
	1 Velocità	2 Velocità	
366	358/A	358/C	357
366/A	358/A	358/C	357
366/B	358/A	358/C	357
367	358/A	358/C	357
367/A	358/A	358/C	357
367/B	358/A	358/C	357
367/C	350/A	358/C	357



366 - Portata 12 Ton.

~~€ 950,00~~ - € 570,00

367 - Portata 24 Ton.

~~€ 1.465,00~~ - € 879,00

367/B - Portata 37 Ton.

~~€ 1.936,00~~ - € 1.162,00

366/A - Portata 12 Ton.

~~€ 872,00~~ - € 524,00

367/A - Portata 24 Ton.

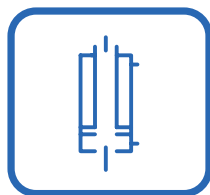
~~€ 1.346,00~~ - € 808,00

367/C - Portata 37 Ton.

~~€ 2.265,00~~ - € 1.359,00

366/B - Portata 12 Ton.

~~€ 911,00~~ - € 547,00

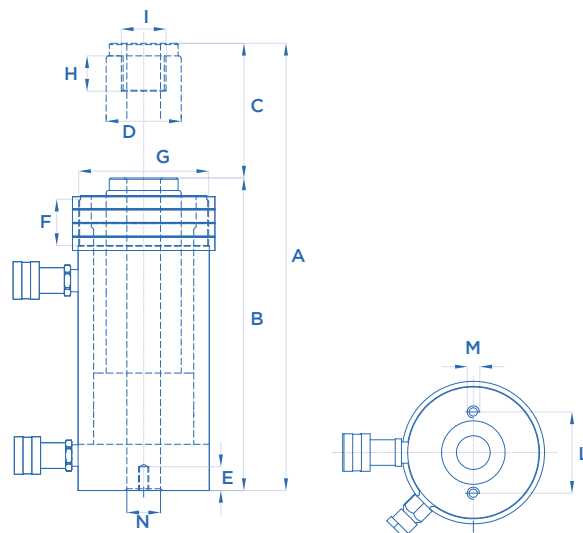


DOPPIO EFFETTO CON PISTONE FORATO

ART.	↑ TON	↓ TON	Pressione	Capacità olio	A mm	B mm	C mm	D mm	E mm	F mm	G mm	H mm	I mm	L mm	M mm	N mm	KG
367/H	24	14	700 bar	301,4 cm ³	330	250	80	60	10	35	M104X2	25	M44X2	67	M6	27	14
367/I	24	14	700 bar	753,6 cm ³	570	370	200	60	10	35	M104X2	25	M44X2	67	M6	27	24
367/N	37	22	700 bar	471,2 cm ³	335	255	80	75	18	30	M128X1,5	20	M55X2	88	M10	34	22
367/O	37	22	700 bar	1472,3 cm ³	675	425	250	75	18	30	M128X1,5	20	M55X2	88	M10	34	34
367/R	48	32	700 bar	671,4 cm ³	360	270	90	90	20	30	M160X3,5	25	M76X3	98	M12	54	37
367/S	48	32	700 bar	1790,4 cm ³	660	420	240	90	20	30	M160X3,5	25	M76X3	98	M12	54	45

TABELLA DI COMPATIBILITÀ

ART.	Pompa Manuale		Pompa Idropneumatica
	1 Velocità	2 Velocità	
367/H	358/K	358/L	357/C
367/I	358/K	358/L	357/C
367/N	358/K	358/L	357/C
367/O			357/C
367/R	358/K	358/L	357/C
367/S		358/L	357/C



367/H - Portata 24/14 Ton.

€ ~~1.543,00~~ - € **926,00**

367/N - Portata 37/22 Ton.

€ ~~2.214,00~~ - € **1.329,00**

367/R - Portata 48/32 Ton.

€ ~~2.593,00~~ - € **1.556,00**

367/I - Portata 24/14 Ton.

€ ~~1.676,00~~ - € **1.006,00**

367/O - Portata 37/22 Ton.

€ ~~2.587,00~~ - € **1.553,00**

367/S - Portata 48/32 Ton.

€ ~~3.024,00~~ - € **1.815,00**

POMPE MANUALI COMPLETE DI TUBO FLESSIBILE E GIUNTO RAPIDO

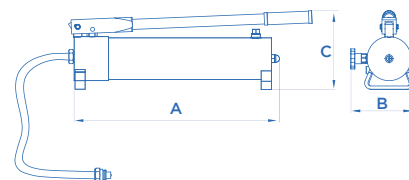


ART. 350/A



ART. 358/L

- 350/A**
~~€ 468,00~~ - € 281,00
- 358/A**
~~€ 519,00~~ - € 312,00
- 358/B**
~~€ 898,00~~ - € 539,00
- 358/C**
~~€ 1.102,00~~ - € 662,00
- 358/D**
~~€ 1.634,00~~ - € 981,00
- 358/E**
~~€ 2.740,00~~ - € 1.644,00
- 358/K**
~~€ 1.298,00~~ - € 779,00
- 358/L**
~~€ 2.431,00~~ - € 1.459,00



ART.	Tipo pompa	Valvola a 4 vie	Pressione	Portata olio per pompata		Capacità serbatoio	A mm	B mm	C mm	KG
350/A	Ad una velocità	✓	700 bar		2,26 cm ³	1100 cm ³	510	165	160	9,2
358/A			700 bar		2,26 cm ³	650 cm ³	330	140	160	6,5
358/B			700 bar		3,5 cm ³	2400 cm ³	500	165	195	13,5
358/K			700 bar		2,26 cm ³	1000 cm ³	530	100	150	10
358/C	A due velocità	✓	700 bar	14,13 cm ³	3,07 cm ³	2400 cm ³	510	160	200	12,5
358/D			520 bar	26,3 cm ³	3,07 cm ³	4000 cm ³	520	200	250	19
358/E			520 bar	30,3 cm ³	3,07 cm ³	7500 cm ³	565	230	300	26
358/L			700 bar	14,13 cm ³	3,07 cm ³	2400 cm ³	560	120	220	21,5

ACCESSORI PER CILINDRI

**24 MESI
GARANZIA**

OMCN
S.p.A.

MADE IN ITALY

POMPE IDROPNEUMATICHE COMPLETE DI TUBO FLESSIBILE E GIUNTO RAPIDO



ART. 357



ART. 357/C

357

~~€ 1.029,00~~ - € 618,00

357/A

~~€ 1.262,00~~ - € 758,00

357/B

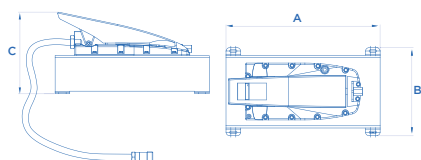
~~€ 1.515,00~~ - € 909,00

357/C

~~€ 2.183,00~~ - € 1.310,00

357/D

~~€ 1.262,00~~ - € 758,00



ART.	Valvola a 4 vie	Pressione	Portata	Capacità serbatoio	A mm	B mm	C mm	KG
357		700 bar	0,7 l/min	1100 cm ³	295	110	170	6,3
357/A		520 bar	1,4 l/min	4500 cm ³	420	240	220	14
357/B		520 bar	1,4 l/min	8000 cm ³	630	200	220	19
357/C	✓	700 bar	1,1 l/min	5000 cm ³	420	240	245	15,5
357/D		700 bar	1,1 l/min	4500 cm ³	420	240	220	14

PIASTRE DI BASE

BA/1

~~€ 175,00~~ - € 105,00

BA/3

~~€ 218,00~~ - € 131,00

BA/2

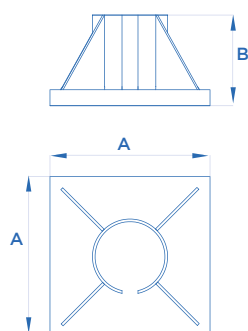
~~€ 195,00~~ - € 117,00

BA/4

~~€ 283,00~~ - € 170,00

BA/5

~~€ 328,00~~ - € 197,00



ART.	Compatibilità	A mm	B mm
BA/1	ART. 359/D • 359/DM • 359/EM • 359/FM • 359/GM • 359/HM	220	155
BA/2	ART. 360/D • 360/DM • 360/EM • 360/FM • 360/GM • 360/HM	220	155
BA/3	ART. 361/D • 361/DM • 361/EM • 361/FM • 361/GM • 361/HM	220	155
BA/4	ART. 362/D • 362/DM • 362/EM • 362/FM • 362/GM • 362/HM	300	170
BA/5	ART. 363/D • 363/DM • 363/EM • 363/FM • 363/GM • 363/HM	300	170

MANOMETRI IN GLICERINA

M/1

~~€ 144,00~~ - € 87,00

M/2

~~€ 209,00~~ - € 126,00



ART.	Scala	Diametro
M/1	0-1000 bar	63 mm
M/2	0-1000 bar	100 mm

ADATTATORI PER MANOMETRO

PM/1 per ART. M/1

~~€ 47,50~~ - € 29,00

PM/2 per ART. M/2

~~€ 58,50~~ - € 36,00



**CARRELLO
PORTA ATTREZZI**

109/A - Portata 120 Kg

~~€ 193,00~~ - € 116,00

109/AS - Portata 120 Kg

~~€ 200,00~~ - € 120,00



ART. 109/A



ART. 109/AS - SMONTABILE

ART.					
109/A • 109/AS	120 kg	700 mm	750 mm	350 mm	60 mm

**CARRELLO
PORTA ATTREZZI
TIPO PESANTE**

109/B - Portata 150 Kg

~~€ 248,00~~ - € 149,00

109/BS - Portata 150 Kg

~~€ 259,00~~ - € 156,00



ART. 109/B



ART. 109/BS - SMONTABILE

ART.					
109/B • 109/BS	150 kg	800 mm	750 mm	420 mm	80 mm

**CARRELLO
PORTA ATTREZZI
TIPO PESANTE
CON CASSETTO**

109/C - Portata 150 Kg

~~€ 319,00~~ - € 192,00

109/CS - Portata 150 Kg

~~€ 332,00~~ - € 200,00



ART. 109/C



ART. 109/CS - SMONTABILE

ART.					
109/C • 109/CS	150 kg	800 mm	750 mm	420 mm	80 mm

**CARRELLO GIGANTE
A TRE PIANI**

208 - Portata 180 Kg

~~€ 363,00~~ - € 218,00

208/S - Portata 180 Kg

~~€ 385,00~~ - € 231,00



ART. 208



ART. 208/S - SMONTABILE

ART.					
208 • 208/S	180 kg	1000 mm	830 mm	600 mm	125 mm

CARRELLO GIGANTE
A TRE PIANI
CON CASSETTO

209 - Portata 180 Kg

~~€ 426,00~~ - € 256,00

209/S - Portata 180 Kg

~~€ 446,00~~ - € 268,00



ART. 209



ART. 209/S - SMONTABILE

ART.					
209 • 209/S	180 kg	1000 mm	830 mm	600 mm	125 mm

CARRELLO
CON SPONDA

207 - Portata 250 Kg

~~€ 409,00~~ - € 246,00



ART.					
207	250 kg	1000 mm	900 mm	600 mm	125 mm

CARRELLO CON SPONDE E RETE METALLICA PERIMETRALE



ART. 211



ART. 211/A - SMONTABILE

211 - Portata 250 Kg

~~€ 476,00~~ - € 286,00

211/A - Portata 250 Kg

~~€ 574,00~~ - € 345,00

ART.					
211	250 kg	1000 mm	850 mm	600 mm	125 mm
211/A	250 kg	1020 mm	950 mm	600 mm	125 mm

CARRELLO CHIUSO
PORTA ATTREZZI
A QUATTRO PIANI
CON SERRATURA

210 - Portata 200 Kg

~~€ 574,00~~ - € 345,00



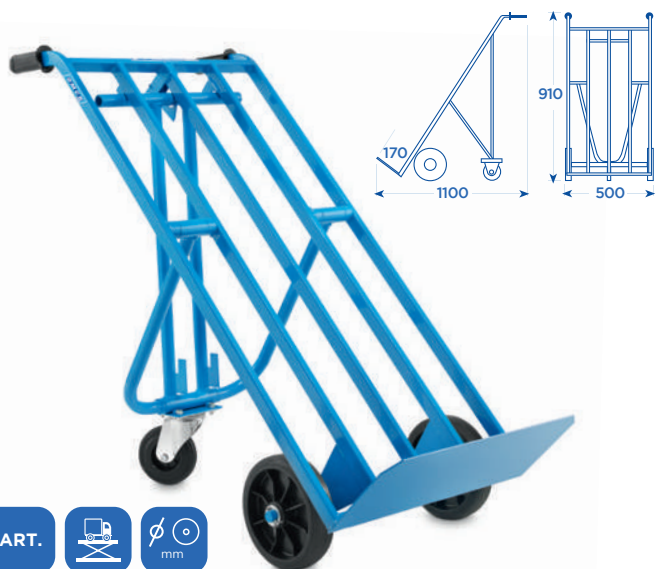
ART.					
210	200 kg	800 mm	900 mm	450 mm	100 mm

CARRELLI PER MOVIMENTAZIONE

**CARRELLO
MILLEUSI**

092 - Portata 300 kg

~~€ 361,00~~ - € 217,00



ART. mm
092 | 300 kg | 200

**CARRELLO
PORTA BOMBOLE**

095 - Portata 200 kg

~~€ 269,00~~ - € 162,00



ART. mm
095 | 200 kg | 250

**CARRELLO
PORTA BOMBOLA**

095/A - Portata 200 kg

~~€ 252,00~~ - € 152,00



ART. mm
095/A | 200 kg | 250

**CARRELLO
PORTA SACCHI**

212* - Portata 200 kg

~~€ 185,00~~ - € 111,00



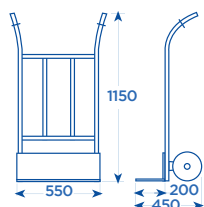
ART. mm
212 | 200 kg | 200

(*) Fino ad esaurimento scorte

CARRELLO PORTA CASSE

213 - Portata 200 kg

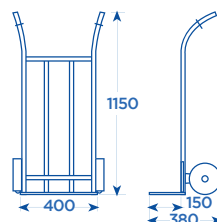
~~€ 209,00~~ - € 126,00



CARRELLO PORTA CASSE

214 - Portata 100 kg

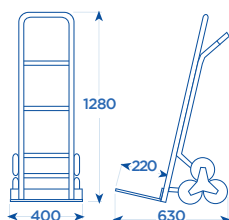
~~€ 170,00~~ - € 102,00



CARRELLO MULTIUSO PER TRASPORTO SU SCALE

214/A - Portata 250 kg

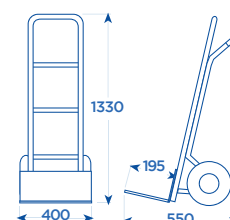
~~€ 352,00~~ - € 212,00



CARRELLO PORTA CASSE STRETTO

214/B - Portata 250 kg

~~€ 277,00~~ - € 167,00



TRACCIATO TECNICO COSTRUTTIVO

Vengono forniti in versione smontabile per una più facile e razionale gestione del trasporto e dell'immagazzinaggio. Possono essere forniti con pianale in lamiera o con pianale in legno. Tutti i cassetti sono dotati di serratura e lo scorrimento avviene su guide con cuscinetto. Verniciatura a polvere epossidica.

- 1000 - Portata 700 kg**
~~€ 584,00~~ - € 351,00
- 1000/PL - Portata 700 kg**
~~€ 669,00~~ - € 402,00
- 1001 - Portata 600 kg**
~~€ 691,00~~ - € 415,00
- 1001/PL - Portata 600 kg**
~~€ 816,00~~ - € 490,00
- 1002 - Portata 600 kg**
~~€ 848,00~~ - € 509,00

- 1002/PL - Portata 600 kg**
~~€ 970,00~~ - € 582,00
- 1003 - Portata 400 kg**
~~€ 1.078,00~~ - € 647,00
- 1003/PL - Portata 400 kg**
~~€ 1.199,00~~ - € 720,00
- 1004 - Portata 400 kg**
~~€ 1.231,00~~ - € 739,00
- 1004/PL - Portata 400 kg**
~~€ 1.346,00~~ - € 808,00



ART. 1004



ART. 1002/PL

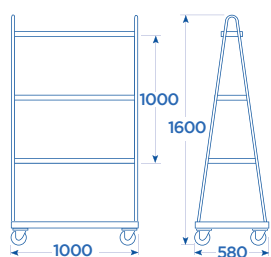


ART.	Portata	Pianale in legno	Numero di cassetti	mm	mm	mm
1000	700 kg		1	1000	850	700
1000/PL	700 kg	✓	1	1000	880	700
1001	600 kg		1	1500	850	700
1001/PL	600 kg	✓	1	1500	880	700
1002	600 kg		2	1500	850	700
1002/PL	600 kg	✓	2	1500	880	700
1003	400 kg		2	2000	850	700
1003/PL	400 kg	✓	2	2000	880	700
1004	400 kg		3	2000	850	700
1004/PL	400 kg	✓	3	2000	880	700

CARRELLO A
QUATTRO RIPIANI,
COMPLETO DI DOPPIO
PANNELLO PORTAUTENSILI

C51/A

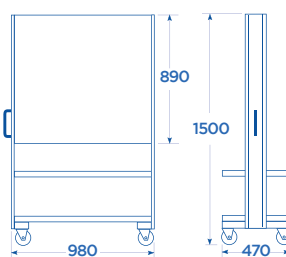
~~€ 892,00~~ - € 536,00



CARRELLO A
DUE RIPIANI,
COMPLETO DI PANNELLO
PORTAUTENSILI

C52

~~€ 1.094,00~~ - € 657,00



099 - Portata 150 kg

~~€ 134,00~~ - € 81,00

099/B - Portata 150 kg

~~€ 226,00~~ - € 136,00

STRUTTURA IN TUBOLARE E SCHIENALE
COMPLETAMENTE IMBOTTITO



ART.	mm	mm	
099	150 kg	1000	440
099/B	150 Kg	1000	440

CASSETTI



1011

~~€ 174,00~~ - € 105,00

↑ mm	↗ mm	↔ mm
130	530	400

PANNELLI



1050

~~€ 89,00~~ - € 54,00

1051

~~€ 161,00~~ - € 97,00

1052

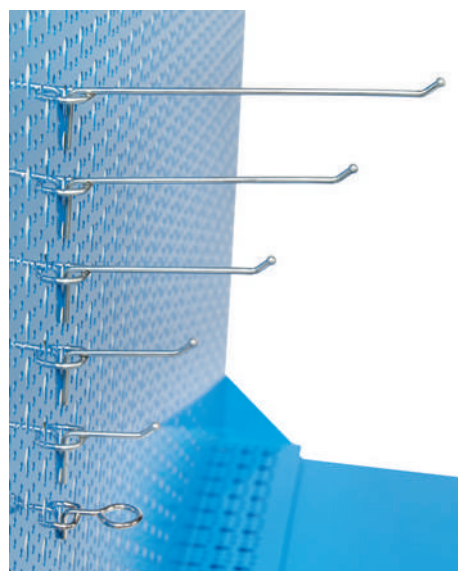
~~€ 185,00~~ - € 111,00

1053

~~€ 228,00~~ - € 137,00

ART.		mm	mm
1050		940	440
1051		975	975
1052	✓	975	870
1053	✓	1445	870

GANCI



1070 - 200 mm

~~€ 1,56~~ - € 0,94

1071 - 150 mm

~~€ 1,56~~ - € 0,94

1072 - 120 mm

~~€ 1,52~~ - € 0,91

1073 - 80 mm

~~€ 1,46~~ - € 0,88

1074 - 60 mm

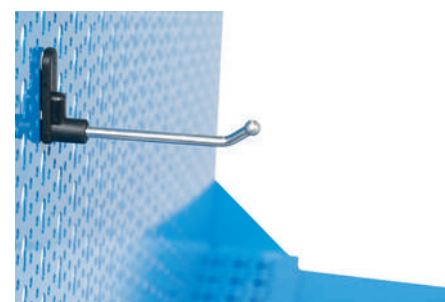
~~€ 1,46~~ - € 0,88

1075 - CON OCCHIELLO

~~€ 1,46~~ - € 0,88

1077 - 100 mm

~~€ 4,96~~ - € 2,98



TRACCIATO TECNICO COSTRUTTIVO

- Ferma ruota anteriore a sbalzo per agevolare il posizionamento della moto.
- **Morsa manuale in versione ribassata di serie su tutti i modelli.**
- Sistema di scorrimento su rulli pieni.
- **Scivolo retrattile per ridurre l'ingombro a terra quando il banco è sollevato.**
- Perni completi di ingrassatori.
- Finestra posteriore estraibile per facilitare l'estrazione della ruota.
- Protezione centrale antiscivolo in alluminio.
- Vaschette porta oggetti di serie.
- Dotati di cremagliera meccanica dentata di sicurezza.

196/P - Portata 500 kg

~~€ 2.594,00~~ - € 1.557,00

CON POMPA IDRAULICA



196/PI - Portata 500 kg

~~€ 3.515,00~~ - € 2.109,00

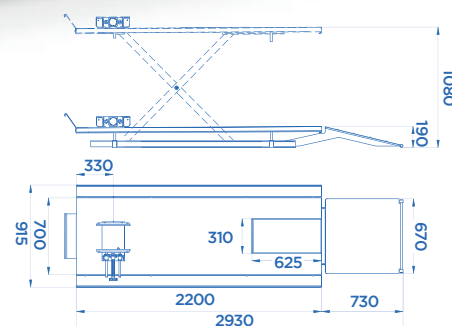
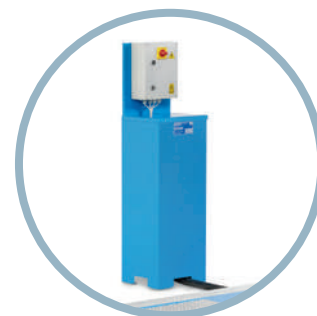
CON POMPA IDROPNEUMATICA



196/PL - Portata 500 kg

~~€ 4.179,00~~ - € 2.508,00

CON POMPA ELETTROIDRAULICA



ART.				Motore trifase	
196/P	500 Kg	6 bar			210
196/PI	500 Kg	6 bar			200
196/PL	500 Kg	6 bar	1,5 KW	400V • 50HZ	230
	Potenza motore		Alimentazione pneumatica		

561/S

~~€ 154,00~~ - € 93,00

CAVALLETTO DI STAZIONAMENTO
LIBERA RUOTA ANTERIORE



A561

~~€ 126,00~~ - € 76,00

OPTIONAL
ART. 561/S



562/S

~~€ 137,00~~ - € 83,00

CAVALLETTO DI STAZIONAMENTO LIBERA RUOTA
POSTERIORE REGISTRABILE IN LARGHEZZA



A562

~~€ 47,50~~ - € 29,00

OPTIONAL
ART. 562/S



562/A*

~~€ 130,00~~ - € 78,00

CAVALLETTO DI STAZIONAMENTO LIBERA RUOTA
POSTERIORE REGISTRABILE IN LARGHEZZA
COMPLETO DI BRACCETTI DI APPOGGIO
E BRACCETTI A FORCELLA

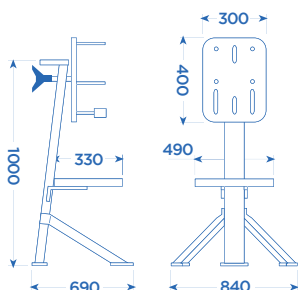


(*) Fino ad esaurimento scorte

566

~~€ 557,00~~ - € 335,00

CAVALLETTO ROTATIVO UNIVERSALE
PER LA REVISIONE MOTORI MOTOCICLI
COMPLETO DI FLANGIA UNIVERSALE
CON ATTACCHI REGOLABILI



560

~~€ 489,00~~ - € 294,00

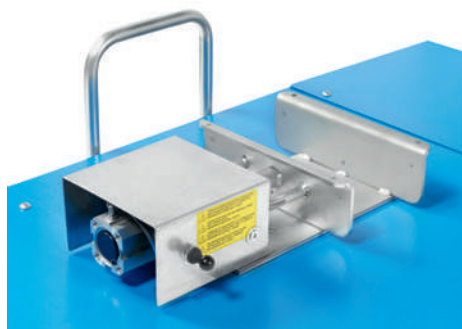
TRAVESSA DI SUPPORTO CON FUNZIONAMENTO A CRICCO,
DOTATA DI COPPIA DI BRACCETTI REGOLABILI E REGISTRABILI
IN ALTEZZA E DI TAMPONI IN GOMMA



563

~~€ 770,00~~ - € 462,00

MORSA PNEUMATICA



563/A

~~€ 284,00~~ - € 171,00

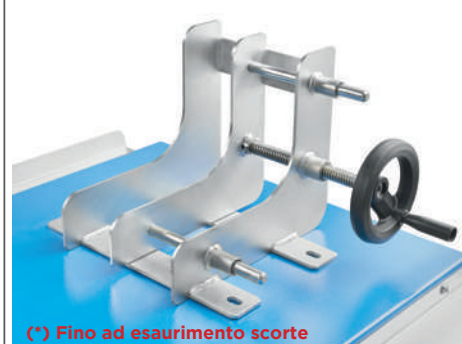
MORSA RIBALTABILE BLOCCA RUOTA



563/B*

~~€ 307,00~~ - € 184,00

MORSA A L



(*) Fino ad esaurimento scorte

101 - 12 Ton.

~~€ 1.168,00~~ - € 701,00

CON PROLUNGHE FILETTATE



105* - 5 Ton.

~~€ 848,00~~ - € 509,00

CON PROLUNGHE A INNESTO RAPIDO



(* Fino ad esaurimento scorte)

102 - 12 Ton.

~~€ 1.080,00~~ - € 648,00

CON PROLUNGHE FILETTATE



353 - 12 Ton.

~~€ 1.065,00~~ - € 639,00

CON PROLUNGHE A INNESTO RAPIDO



102 EXPORT - 12 Ton.

~~€ 1.013,00~~ - € 608,00

CON PROLUNGHE FILETTATE



355 - 6 Ton.

~~€ 833,00~~ - € 500,00

CON PROLUNGHE A INNESTO RAPIDO



ART.

A mm

B mm

101

320

480

102

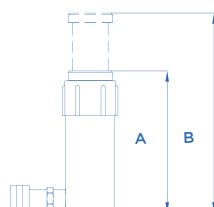
320

480

102
EXPORT

320

480



ART.

A mm

B mm

105*

265

380

353

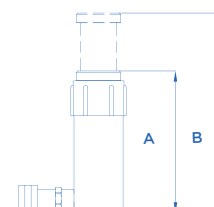
360

520

355

290

410





ART. 100

100 - 20 Ton.

~~€ 1.714,00~~ - € 1.029,00

100/A - 30 Ton.

~~€ 2.020,00~~ - € 1.212,00



ART. 100/C

100/B - 50 Ton.

~~€ 2.901,00~~ - € 1.741,00

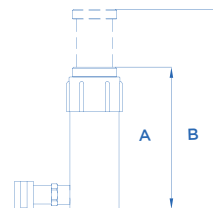
100/C - 80 Ton.

~~€ 3.758,00~~ - € 2.255,00

100/D - 120 Ton.

~~€ 5.315,00~~ - € 3.189,00

ART.	TON	A mm	B mm
100	20	310	440
100/A	30	310	440
100/B	50	330	465
100/C	80	340	480
100/D	120	350	460



CPT

~~€ 193,00~~ - € 116,00

CARRELLO A DUE PIANI



CM

~~€ 110,00~~ - € 66,00

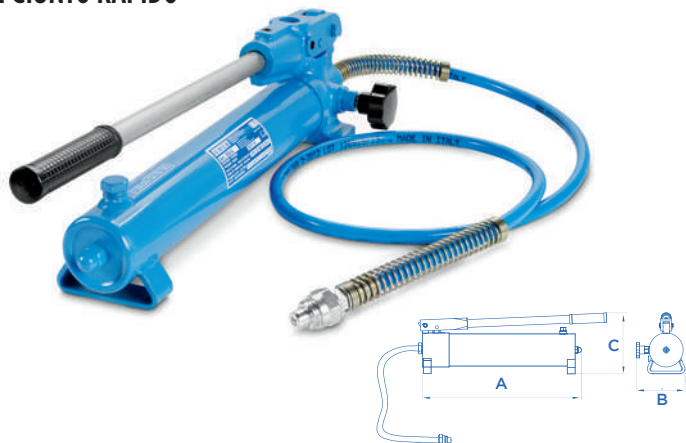
CASSETTA IN METALLO



350/A

POMPA MANUALE
COMPLETA DI TUBO FLESSIBILE
E GIUNTO RAPIDO

~~€ 468,00~~ - € 281,00



Tipo pompa	Pressione	Portata olio per pompata	Capacità serbatoio	A mm	B mm	C mm	KG
Ad una velocità	700 bar	2,26 cm ³	1100 cm ³	510	165	160	9,2

357

POMPA IDROPNEUMATICA
COMPLETA DI TUBO FLESSIBILE
E GIUNTO RAPIDO

~~€ 1.029,00~~ - € 618,00



Pressione	Portata	Capacità serbatoio	A mm	B mm	C mm	KG
700 bar	0,7 l/min	1100 cm ³	295	110	170	6,3

108 - 12 Ton.

~~€ 281,00~~ - € 169,00



108/A - 6 Ton.

~~€ 249,00~~ - € 150,00



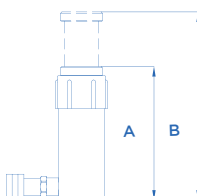
350/C - 12 Ton.

~~€ 375,00~~ - € 225,00



PISTONI SPINGENTI

ART.	TON	A mm	B mm
108	12	150	230
108/A	6	150	230
350/C	12	400	630



350/D - 6 Ton.

~~€ 371,00~~ - € 223,00



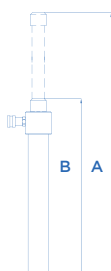
351 - 6 Ton.

~~€ 419,00~~ - € 252,00



PISTONI TIRANTI

ART.	TON	A mm	B mm
350/D	6	530	350
351	6	770	470



290 - 1 Ton.

~~€ 235,00~~ - € 141,00

ALLARGATORE IDRAULICO A CUNEO



106/A - 6 Ton.

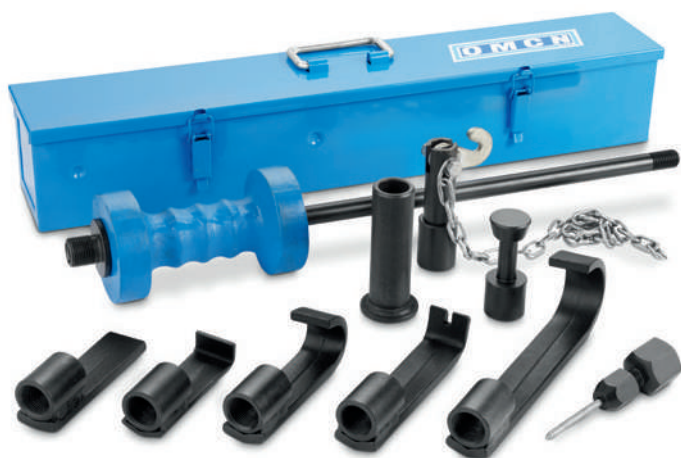
~~€ 607,00~~ - € 365,00



096/A

~~€ 665,00~~ - € 399,00

BATTITOIO A CONTRACCOLPO
CORREDATO DI GANCI SPECIALI ED INNESTO PER MORSETTI



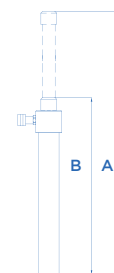
106/B - 4 Ton.

~~€ 392,00~~ - € 236,00



PISTONI TIRANTI

ART.	TON	A mm	B mm
106/A	6	610	395
106/B	4	460	310



321

~~€ 251,00~~ - € 151,00

GANCIO A DOPPIA PRESA
(MANINA) CON ATTACCO FILETTATO

OPTIONAL
ART. 350/D • 351



324

~~€ 149,00~~ - € 90,00

ATTACCO SPECIALE PER BANCHI
DI SQUADRATURA

OPTIONAL
ART. 350/C



350/E

~~€ 152,00~~ - € 92,00

OPTIONAL
ART. 350/D • 351



CARRELLO JOLLY

SPECIAL



ART. 250/A

ART. 250/B

250/A - Portata 800 kg

~~€ 616,00~~ - € 370,00

250/B - Portata 1200 kg

~~€ 773,00~~ - € 464,00

ART.					
250/A	800 Kg	600	330	1300	200
250/B	1200 kg	600	300	1880	200

CAVALLETTO MULTIPRATIC

274

~~€ 773,00~~ - € 464,00



CAVALLETTO POLIFUNZIONALE

274/A

~~€ 676,00~~ - € 406,00



TRAVERSA REGOLABILE

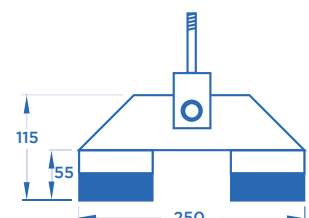
SUPER
CONDOR



275

~~€ 410,00~~ - € 246,00

ART.		MAX	MIN
275	500 kg	1500	920



STRUMENTO DI MISURAZIONE TELESCOPICO

**ME.TE.
CAR**



379

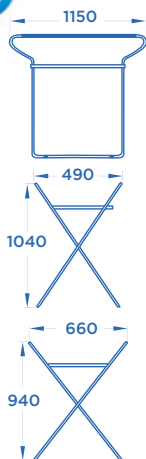
~~€ 594,00~~ - **€ 357,00**



**CAVALLETTO SPEEDY
REGOLAZIONE A TRE POSIZIONI**

381

~~€ 248,00~~ - **€ 149,00**



**PIANO DI LAVORO IDEATO
PER SAGOMARE LA LAMIERA**

383*

~~€ 586,00~~ - **€ 352,00**



(* Fino ad esaurimento scorte)

**ASSORTIMENTO DIME SNODATE
PER VANI PORTIERE CON CASSETTA**

382*

~~€ 410,00~~ - **€ 246,00**



(* Fino ad esaurimento scorte)

SLALOM

TRACCIATO TECNICO COSTRUTTIVO

Per manovrare e posizionare ogni tipo di vettura in spazi ristretti. Particolarmente indicato per carrozzerie, saloni d'auto, officine di riparazione e garages.

Esecuzione con pedale destro o sinistro per la risoluzione di ogni tipo di problema e la possibilità d'impiego anche con ruote sottosterzo.

I rulli e la struttura di base del carrello sono stati studiati per sollevare Pneumatici (MAX) fino a **220 mm.** di larghezza.



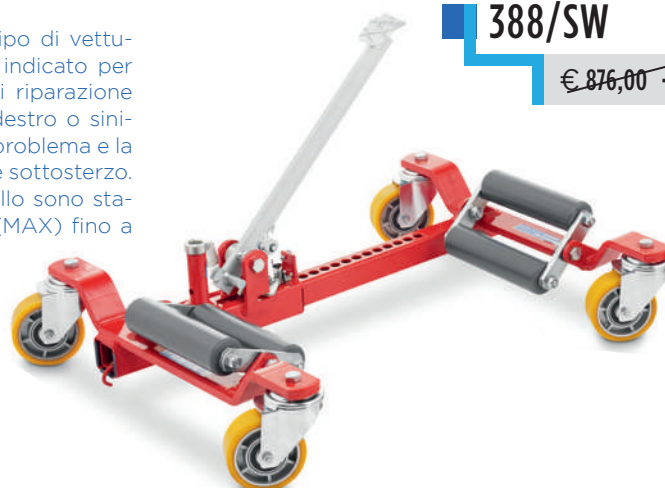
388

€ ~~690,00~~ - € 414,00 CAD.

TRACCIATO TECNICO COSTRUTTIVO

Per manovrare e posizionare ogni tipo di vettura in spazi ristretti. Particolarmente indicato per carrozzerie, saloni d'auto, officine di riparazione e garages. Esecuzione con pedale destro o sinistro per la risoluzione di ogni tipo di problema e la possibilità d'impiego anche con ruote sottosterzo.

I rulli e la struttura di base del carrello sono stati studiati per sollevare pneumatici (MAX) fino a **280 mm.** di larghezza.



388/SW

€ ~~876,00~~ - € 526,00 CAD.

TRACCIATO TECNICO COSTRUTTIVO

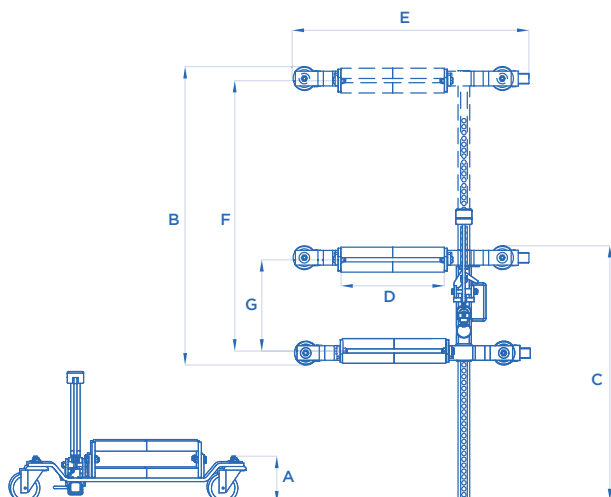
Attrezzo per carico e scarico di autovetture sinistrate per qualsiasi tipo di carroattrezzi.

I rulli e la struttura di base del carrello sono stati studiati per sollevare pneumatici fino a **220 mm.** di larghezza. **Speciale per carroattrezzi.**



388/A

€ ~~754,00~~ - € 453,00 CAD.



ART.		A \leftrightarrow mm	B \leftrightarrow mm	C \leftrightarrow mm	D \leftrightarrow mm	E \leftrightarrow mm	F \leftrightarrow mm	G \leftrightarrow mm	KG	
388		550 Kg	150	820	710	200	635	650	220	19
388/SW		550 Kg	150	820	710	200	635	650	220	21
388/A		550 Kg	130	820	710	200	400	650	220	18



141 - Portata 250 Kg

~~€ 1.054,00~~ - € 633,00

TRACCIATO TECNICO COSTRUTTIVO

Gru idraulica per stacco e riattacco balestre. Corredata di attacco a due catene per un rapido aggancio delle balestre.

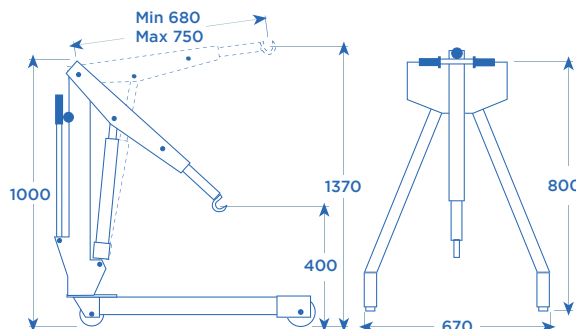
ART.



141

250 kg

150 kg



388/B - Portata 200 Kg

~~€ 1.111,00~~ - € 667,00

TRACCIATO TECNICO COSTRUTTIVO

Attrezzo universale per smontaggio, rimontaggio e movimentazione ruote dei veicoli pesanti. Particolarmente indicato per una centratura rapida e pratica dei bulloni in fase di montaggio. Indispensabile per camionisti in caso di foratura.

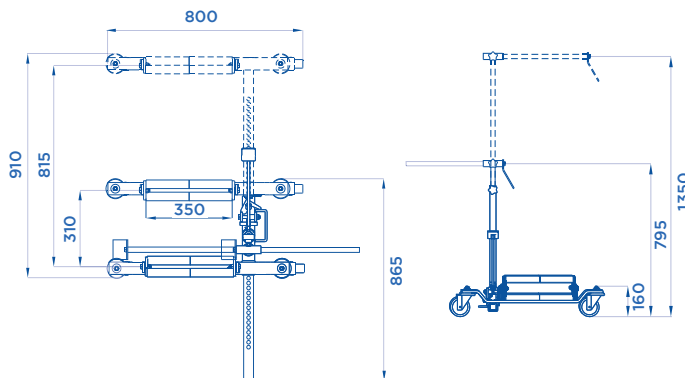


ART.



388/B

200 Kg



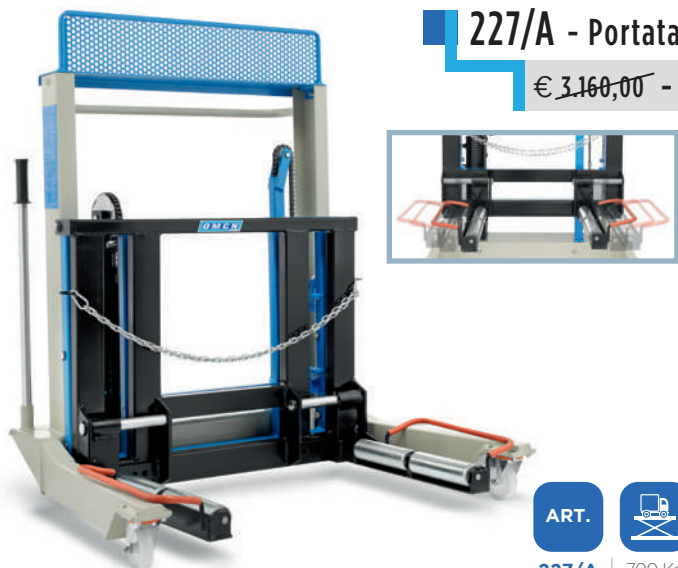
227/A - Portata 700 Kg

~~€ 3.160,00~~ - € 1.896,00

TRACCIATO TECNICO COSTRUTTIVO

Apparecchio a funzionamento idraulico per operare su pesanti automezzi per lo smontaggio e montaggio di ruote semplici e gemellari, con comando sia a mano che a pedale. Completo di 4 ruote girevoli e doppi rulli a cuscinetti sui bracci di sollevamento.

Bracci regolabili in senso trasversale e reclinabili onde facilitare l'operazione di centratura dei fori.

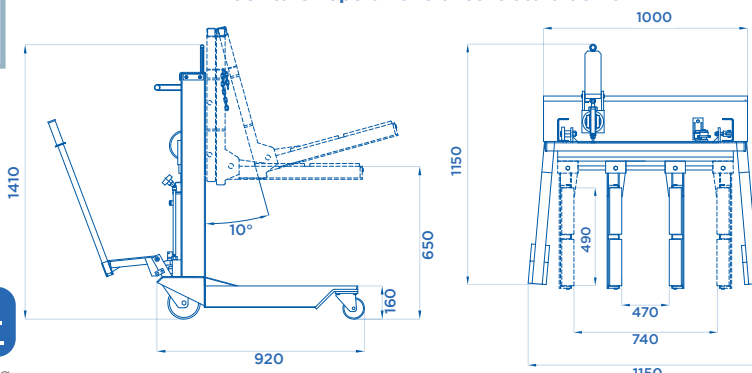


ART.



227/A

700 Kg



227/B - Portata 700 Kg

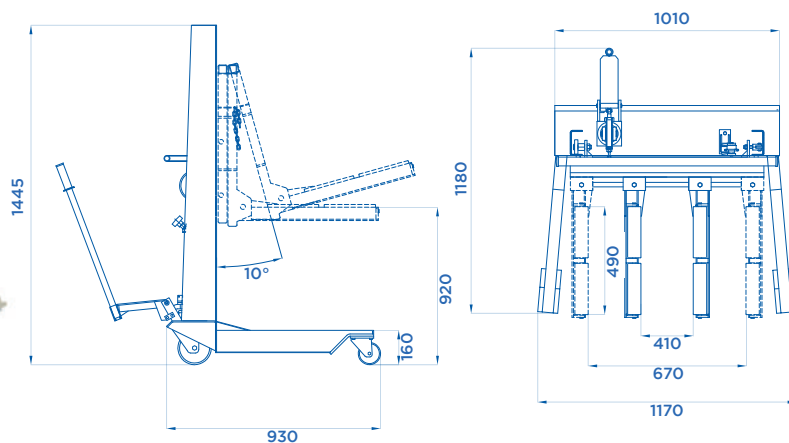
€ ~~3.683,00~~ - € 2.210,00

MAXI

TRACCIATO TECNICO COSTRUTTIVO

Apparecchio a funzionamento idraulico per operare su pesanti automezzi per lo smontaggio e montaggio di ruote semplici e gemellari, con comando sia a mano che a pedale. Completo di 4 ruote girevoli e doppi rulli a cuscinetti sui bracci di sollevamento. **Bracci regolabili in senso trasversale e reclinabili onde facilitare l'operazione di centratura dei fori.**

ART. 
227/B | 700 Kg



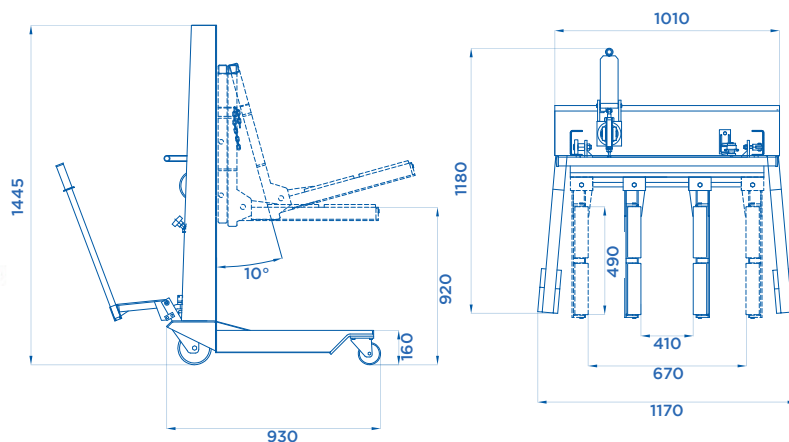
227/BI* - Portata 700 Kg

€ ~~4.489,00~~ - € 2.693,00

MAXI

AZIONAMENTO IDROPNEUMATICO A PULSANTIERA

ART. 
227/BI | 700 Kg

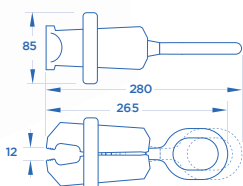


(*) Fino ad esaurimento scorte

**PINZA AUTOBLOCCANTE
AUTOMATICA**

251

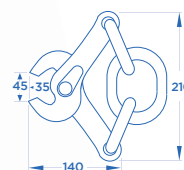
~~€ 245,00~~ - € 147,00



**PINZA AUTOBLOCCANTE
AUTOMATICA A TENAGLIA**

276

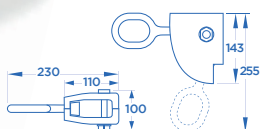
~~€ 236,00~~ - € 142,00



**PINZA AUTOBLOCCANTE A
TIRAGGIO PLURIDIREZIONALE**

277

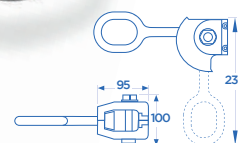
~~€ 254,00~~ - € 153,00



**MINI PINZA AUTOBLOCCANTE
A TIRAGGIO PLURIDIREZIONALE**

277/A

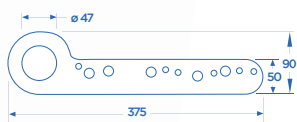
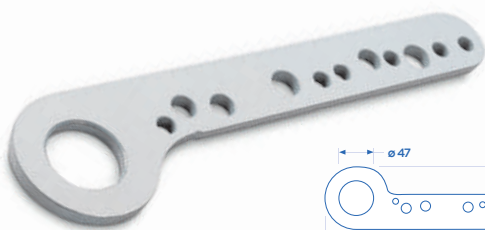
~~€ 223,00~~ - € 134,00



**PIASTRA PLURIFORATA PER
TRAZIONE TELAIO**

278

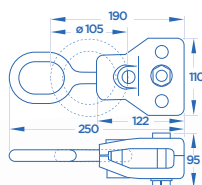
~~€ 82,00~~ - € 50,00



**MORSETTO AUTOSERRANTE
DI TRAZIONE (MM. 100)**

279 - 279/A

~~€ 368,00~~ - € 221,00 CAD.



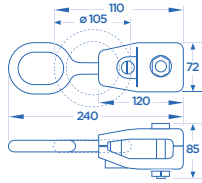
279

279/A

MORSETTO AUTOSERRANTE PER AGGOCCIOLATOI (MM. 70)

280 - 280/A

~~€ 209,00~~ - € 126,00 CAD.



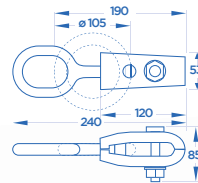
280

280/A

MORSETTO AUTOSERRANTE DI TRAZIONE (MM. 45)

281 - 281/A

~~€ 137,00~~ - € 83,00 CAD.



281

281/A

MORSETTO AUTOSERRANTE DI TRAZIONE A ANGOLO RETTO

282 - 282/A

~~€ 325,00~~ - € 195,00 CAD.



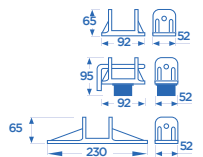
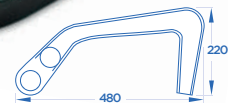
282

282/A

BRACCIO A GANCIO CON TRE ATTACCHI ADATTABILI, DI CUI UNO FILETTATO

285

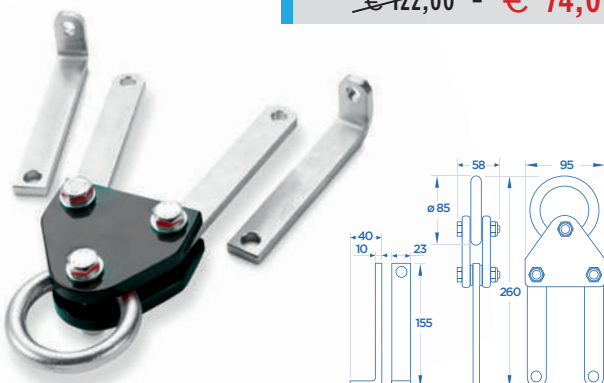
~~€ 318,00~~ - € 191,00 CAD.



MORSETTO A DOPPIO BRACCIO MULTIUSO

393

~~€ 122,00~~ - € 74,00 CAD.



MORSETTO AUTOBLOCCANTE AUTOMATICO CON GANASCE RIPORTATE (MM. 60)

295/SP

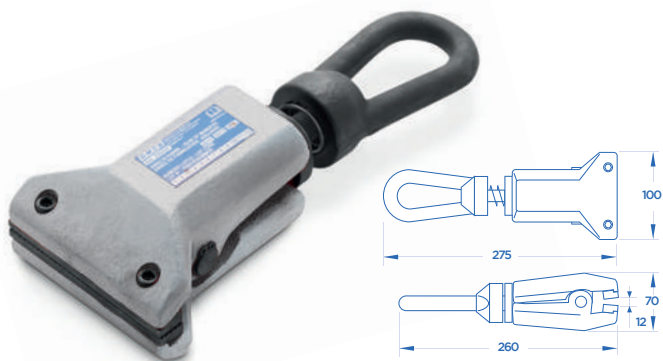
~~€ 335,00~~ - € 201,00 CAD.



**MORSETTO AUTOBLOCCANTE AUTOMATICO
CON GANASCE RIPORTATE (MM. 100)**

296/SP

~~€ 366,00~~ - € 220,00



MORSETTO PICCOLO

297

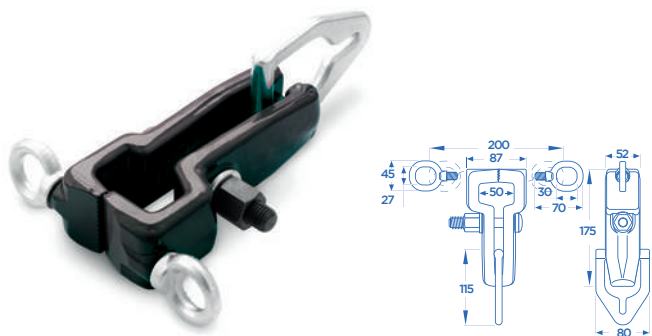
~~€ 219,00~~ - € 132,00



MORSETTO A TENAGLIA

299/M

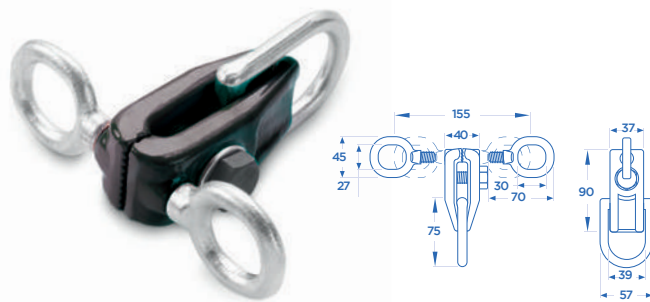
~~€ 310,00~~ - € 186,00



MORSETTO A TENAGLIA

299/N

~~€ 150,00~~ - € 90,00



STAFFATORE PER CINGHIE E CATENE

299/0

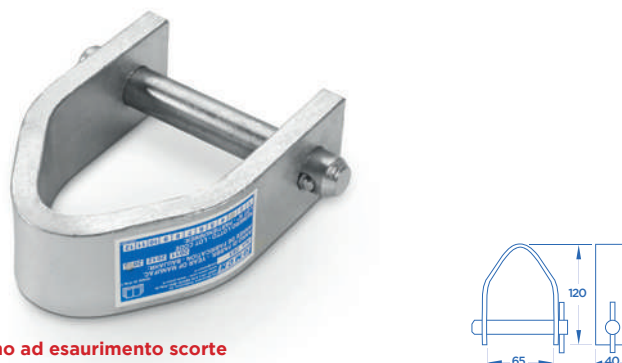
~~€ 105,00~~ - € 63,00



STAFFA DI TRAZIONE PER MORSETTI AUTOSERRANTI

283*

~~€ 60,00~~ - € 36,00



(*) Fino ad esaurimento scorte

610

~~€ 307,00~~ - € 185,00

Cinghie in poliestere ad elevata resistenza. Particolarmente indicate per operazioni di tiro in carrozzeria, ben si adattano a molteplici e svariati impieghi. L'estrema flessibilità, duttilità e leggerezza, unite alla elevata capacità ed alla sicurezza d'impiego, ne fanno un indispensabile strumento di lavoro. Le asole terminali rinforzate ben si accoppiano con ganci e catene di nostra produzione.



ART.	← mm →
RIF. A	800
RIF. B	1200
RIF. C	1800
RIF. D	1000



CATENE E GANCI IN ACCIAIO

325 - 1.500 mm

~~€ 48,00~~ - € 29,00

325/B - 2.500 mm

~~€ 59,00~~ - € 36,00

325/A - 2.000 mm

~~€ 54,00~~ - € 33,00

325/C - 3.000 mm

~~€ 66,50~~ - € 40,00

316

~~€ 33,50~~ - € 21,00

CAVO SICURO



ART.	← mm →
325	1500
325/A	2000
325/B	2500
325/C	3000



GANCIO CON ATTACCO
A FORCELLA

300 - 1.500 mm

~~€ 99,50~~ - € 60,00

302 - 2.500 mm

~~€ 147,00~~ - € 89,00

301 - 2.000 mm

~~€ 122,00~~ - € 74,00

303 - 3.000 mm

~~€ 168,00~~ - € 101,00



CATENA CON 1 GANCIO

ART.

300
301
302
303

mm

1500
2000
2500
3000

318

~~€ 66,50~~ - € 40,00



DOPPIO GANCIO PER
AGGANCIAMENTO
E ASSEMBLAGGIO CATENE

304 - 1.500 mm

~~€ 118,00~~ - € 71,00

306 - 2.500 mm

~~€ 168,00~~ - € 101,00

305 - 2.000 mm

~~€ 147,00~~ - € 89,00

307 - 3.000 mm

~~€ 191,00~~ - € 115,00



CATENA CON 2 GANCI

ART.

304
305
306
307

mm

1500
2000
2500
3000

323

~~€ 70,00~~ - € 42,00



ACCORCIATORE
E CONGIUNTORE DI CATENA

CURVATUBI A CRICCO



ATLAS*

~~€ 527,00~~ - € 316,00

TRACCIATO TECNICO COSTRUTTIVO

Il curvatubi è dotato di 5 matrici per tubi da 1/4" - 3/8" - 1/2" - 3/4" - 1" e di un robusto cricco. L'ATLAS può essere applicato alla morsa oppure al banco per idraulici. Curva a freddo tubi gas e acqua senza riempimento e senza saldatura. UNI EN10255 (BS1387 - UNI3824).

(*) Fino ad esaurimento scorte

RAPID T10 MINI

~~€ 865,00~~ - € 519,00

RAPID T10 A

~~€ 1.048,00~~ - € 629,00

TRACCIATO TECNICO COSTRUTTIVO

Gli apparecchi curvatubi RAPID T10 a piastra superiore scorrevole e con piastra inferiore a lettura costante, curvano a freddo senza riempimento tubi gas e acqua, senza saldatura, UNI EN10255 (BS1387 - UNI3824).

RAPID T10 B

~~€ 1.118,00~~ - € 671,00

RAPID T10 C

~~€ 1.650,00~~ - € 990,00

RAPID T10 D

~~€ 2.637,00~~ - € 1.583,00

RAPID T10 E

~~€ 4.026,00~~ - € 2.416,00

RAPID T10 F*

~~€ 4.636,00~~ - € 2.782,00

RAPID T10 G*

~~€ 6.350,00~~ - € 3.810,00



(*) Fino ad esaurimento scorte

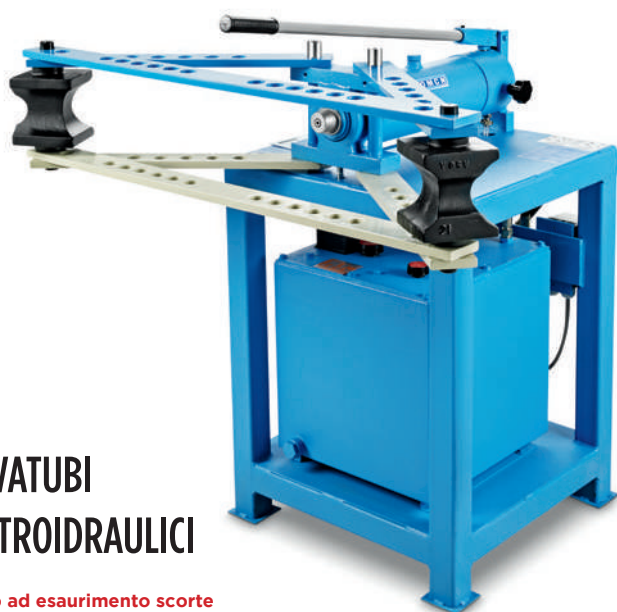
ART.	MATRICI CONTENUTE											
MINI	3/8"	1/2"	3/4"	1"								
A	3/8"	1/2"	3/4"	1"	1 1/4"							
B	3/8"	1/2"	3/4"	1"	1 1/4"	1 1/2"						
C	3/8"	1/2"	3/4"	1"	1 1/4"	1 1/2"	2"					
D	3/8"	1/2"	3/4"	1"	1 1/4"	1 1/2"	2"	2 1/2"	3"			
E	3/8"	1/2"	3/4"	1"	1 1/4"	1 1/2"	2"	2 1/2"	3"	4"		
F				1"	1 1/4"	1 1/2"	2"	2 1/2"	3"	4"	5"	
G							2"	2 1/2"	3"	4"	5"	6"

RAPID T10 F/M*

~~€ 10.033,00~~ - € 6.020,00

RAPID T10 G/M*

~~€ 12.264,00~~ - € 7.358,00



CURVATUBI ELETTRIDRAULICI

(*) Fino ad esaurimento scorte

ART.	MATRICI CONTENUTE								
F/M	1"	1 1/4"	1 1/2"	2"	2 1/2"	3"	4"	5"	
G/M				2"	2 1/2"	3"	4"	5"	6"

TREPPIEDE

TP/1

~~€ 205,00~~ - € 123,00

PER ART. MINI • A • B

TP/2

~~€ 223,00~~ - € 134,00

PER ART. E

TP/3

~~€ 223,00~~ - € 134,00

PER ART. C • D





24020 VILLA DI SERIO (BG) ITALY

Via Divisione Tridentina, 23

T. 035 423 44 11 • F. 035 423 44 41

www.omcn.it • info@omcn.it